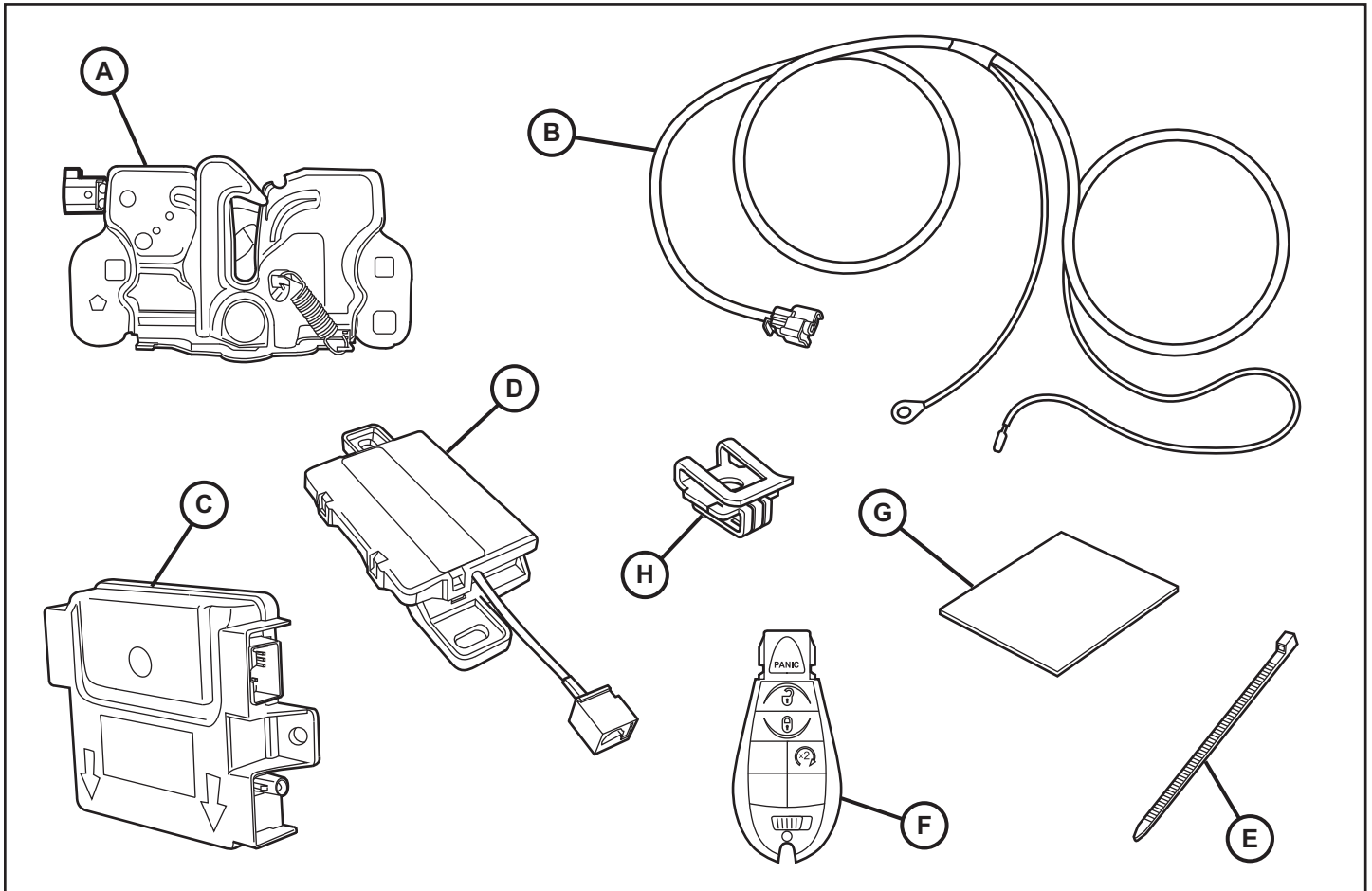




Remote Start

JEEP CHEROKEE



| CALL OUT | DESCRIPTION | QUANTITY |
|----------|-----------------------------|----------|
| A | Hood Latch Assembly | 1 |
| B | Hood Switch Harness | 1 |
| C | RF Hub Module | 1 |
| D | Remote Start Antenna | 1 |
| E | Cable Tie | 12 |
| F | Ignition Keyfob | 2 |
| G | Double Sided Adhesive Sheet | 1 |
| H | Nutspring | 2 |

| TOOLS REQUIRED | | | | |
|------------------|-------------------|----------------------|-------------|----------|
| Socket Wrench | Metric Socket Set | Phillips Screwdriver | Trim Stick | |
| Torx Driver Bits | Tape | Wire Cutters | RTV Sealant | Pry Tool |

NOTE: IT IS RECOMMENDED TO READ THE INSTRUCTIONS THOROUGHLY BEFORE INSTALLING THIS ACCESSORY.

CAUTION: XBM remote start can ONLY be installed on vehicles that have the following factory options: Automatic Transmission, Remote Keyless Entry and Immobilizer. The XBM sales code must be added to the database and the Restore BCM Proxi Configuration (using a diagnostic scan tool) must be performed prior to installing the new RFHM module. Failure to do so will render the RFHM module remote start function inoperative. The technician should wait 1/2 hour between adding XBM sales code in DealerConnect before performing the Restore BCM Proxi Configuration. In the interim, the technician can install all other components except the RFHM module.

ADD SALES CODE TO VEHICLE IN DealerCONNECT. Obtain 4-digit PIN number from authorized dealership personnel.

NOTE: The wiTECH software level must be at the latest release to perform this procedure.

NOTE: Vehicle VIN must be updated with the sales code of the added accessory in order to enable system functionality. Using the DealerCONNECT web site and the scan tool, complete the procedure below:

1. Log on to <https://dealerconnect.chrysler.com>.
2. In the "Service tab"- "Warranty Administration" box - "Vehicle Option Updates" screen, enter the vehicle VIN and add the sales code XBM (Remote start) as a "Dealer Installed Option".
3. Confirm that the new sales code has been successfully added to the VIN.

PROCEDURE STEPS:

WARNING: To avoid serious or fatal injury on vehicles equipped with airbags, disable the Supplemental Restraint System (SRS) before attempting any steering wheel, steering column, airbag, seat belt tensioner, impact sensor or instrument panel component diagnosis or service. Disconnect and isolate the battery negative (ground) cable, then wait two minutes for the system capacitor to discharge before performing further diagnosis or service. This is the only sure way to disable the SRS. Failure to take the proper precautions could result in accidental airbag deployment.

RECORD THIS DATA BEFORE DISCONNECTING THE BATTERY:

1. With the WiTECH diagnostic application, perform the following steps:
2. Select the "RF HUB MODULE."
3. Select the "Data" tab.
4. Write down the names and data values for each of the Tire Sensor ID's. This will be needed later in the installation procedure.

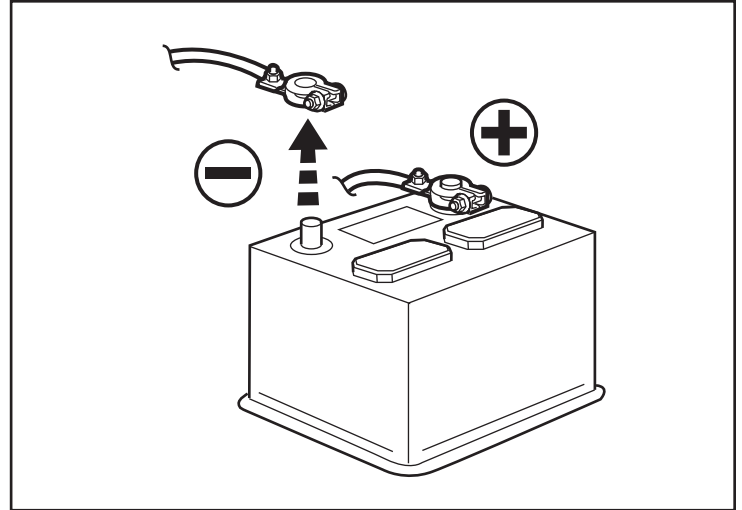
Obtain 4-digit temporary PIN number from authorized dealership personnel. This PIN is only valid for 24 hours. If older than that, you must obtain a new PIN.

RESTORE BCM PROXI CONFIGURATION

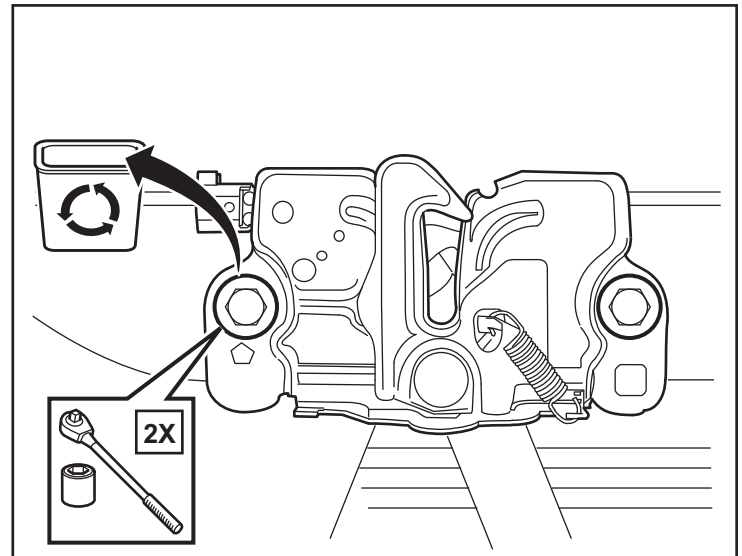
NOTE: The WiTECH software level must be at the latest release to perform this procedure.

1. With the WiTECH tool connected to both the Internet (via Ethernet port or wireless connection) and the vehicle, follow the steps below:
2. Place the ignition into RUN using one of the existing FOBs.
3. Use the WiTECH tool to run "Restore BCM Proxi Configuration" which can be found in the VEHICLE PREPARATION tab of the main topology screen. Following the prompts will upload the new vehicle PROXI configuration to the BCM.
4. Turn ignition off.

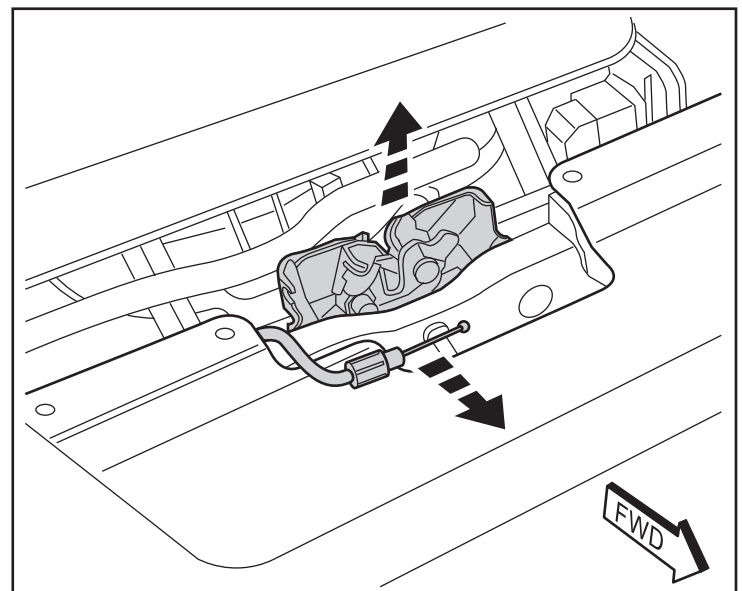
1. Open rear liftgate.
2. Loosen one (1) 10mm bolt and disconnect negative battery cable



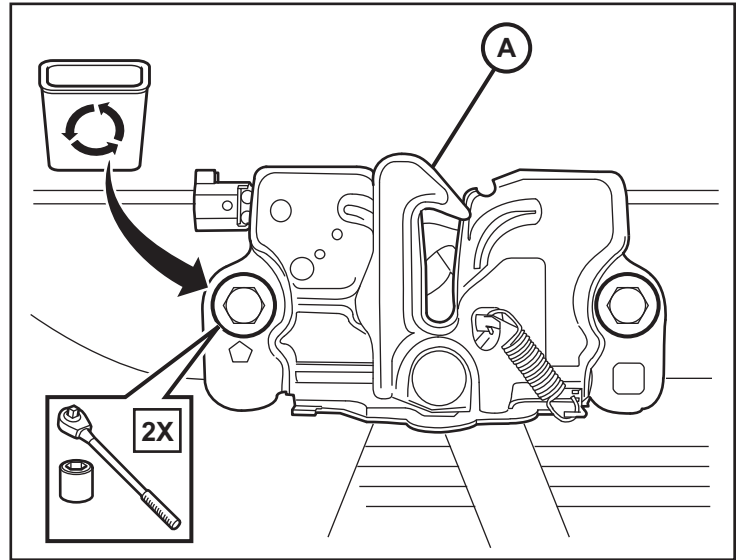
3. Use a grease pencil to mark the position of the hood latch on the radiator cross member. Remove two (2) hex bolts from the hood latch assembly.



4. Carefully pry back the radiator cover panel. Disconnect and remove the hood latch release cable. Remove the hood latch assembly.



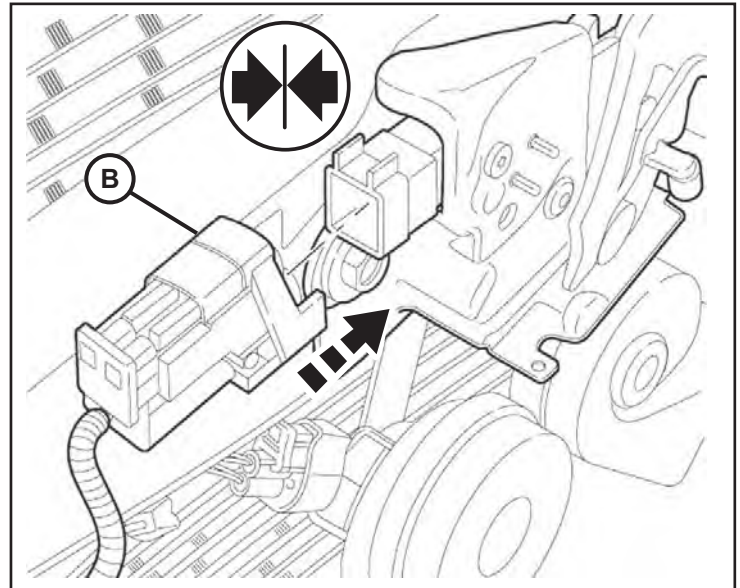
5. Reconnect the hood latch release cable to the back of new hood latch assembly. Position the new hood latch (A) with the alignment marks and secure with two (2) hex bolts. Tighten bolts to 9 Nm (80 in. lbs.)



NOTE: A factory installed switch harness may be present. If so, detach the connector, route it under the crossmember and plug it in to the hood latch assembly, then proceed to Step 20.

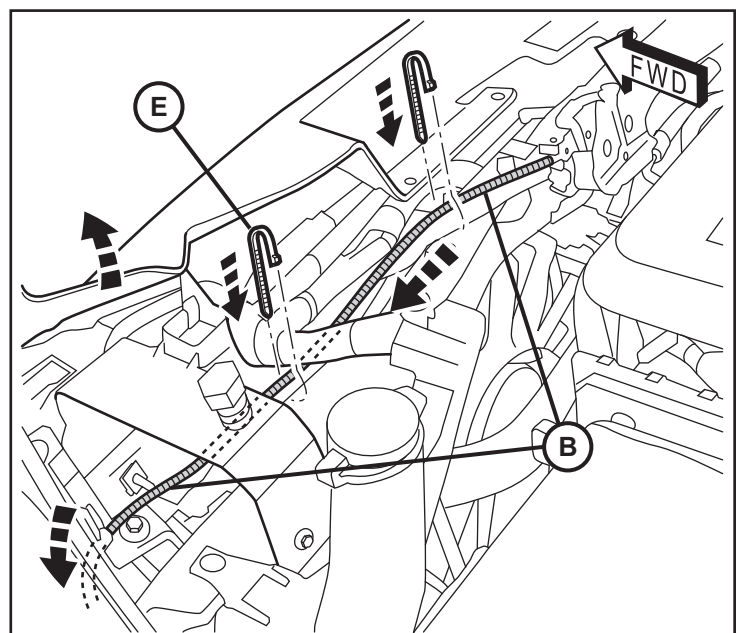
If the harness is NOT present, follow steps 6 through 19

6. Connect hood switch harness (B) to the hood latch assembly.



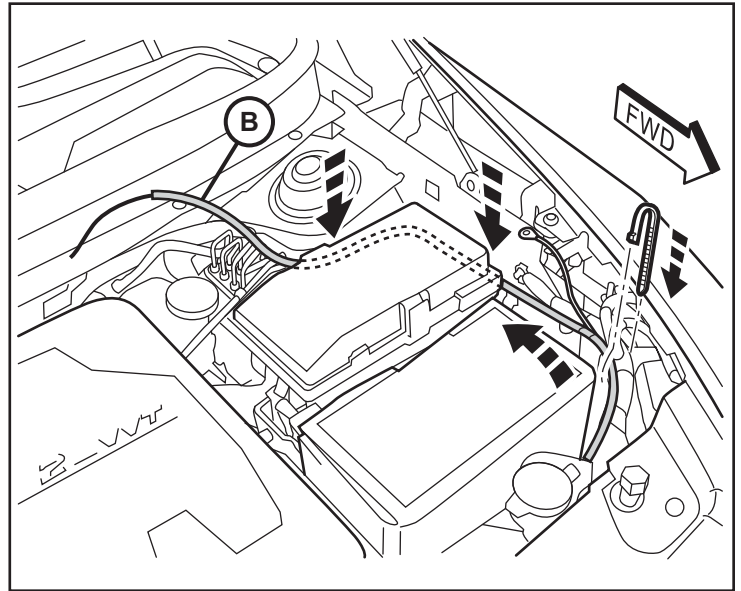
7. Carefully pry back the radiator cover panel. Route the switch harness (B) over towards the driver side along the existing vehicle harness. Feed the switch harness under the hoses and brackets as shown. Secure with cable ties (E).

NOTE: Cable ties should be installed no farther than 100mm apart.

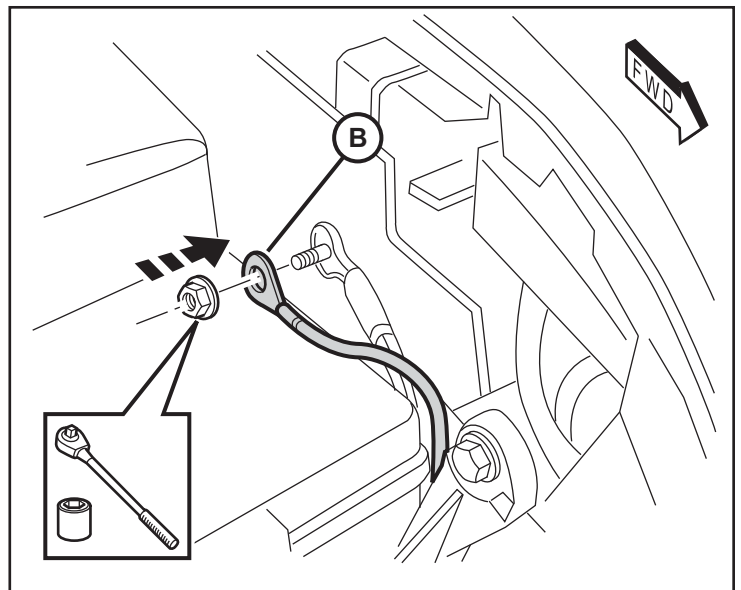


8. Route the switch harness (B) along the existing vehicle harnesses on the driver side and back towards the rear of the engine compartment. Tuck the harness behind the fuse box as shown.

Secure with cable ties every 100mm as necessary (E).

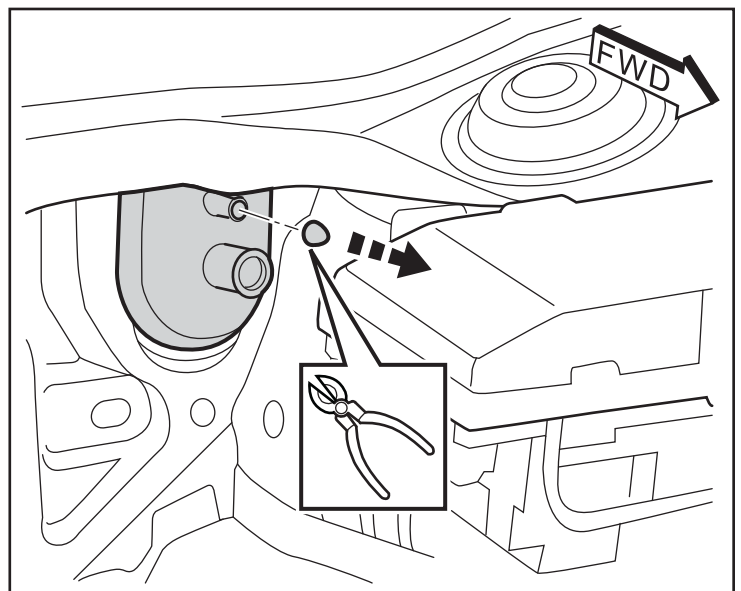


9. At the fender edge next to the battery, remove the existing ground wire hex nut. Position the ground ring terminal from the main harness (B) and reattach the nut to secure.

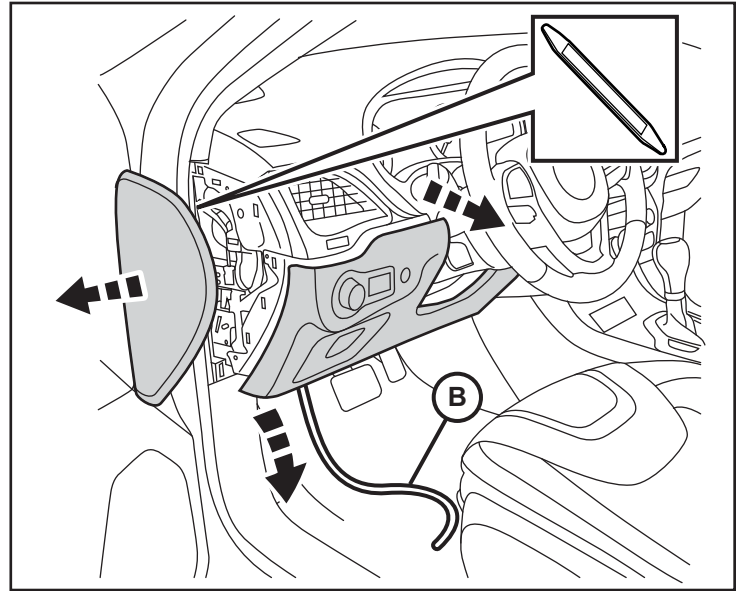


10. Locate the rubber grommet at the back of the engine compartment. Cut away the end of the access nipple.

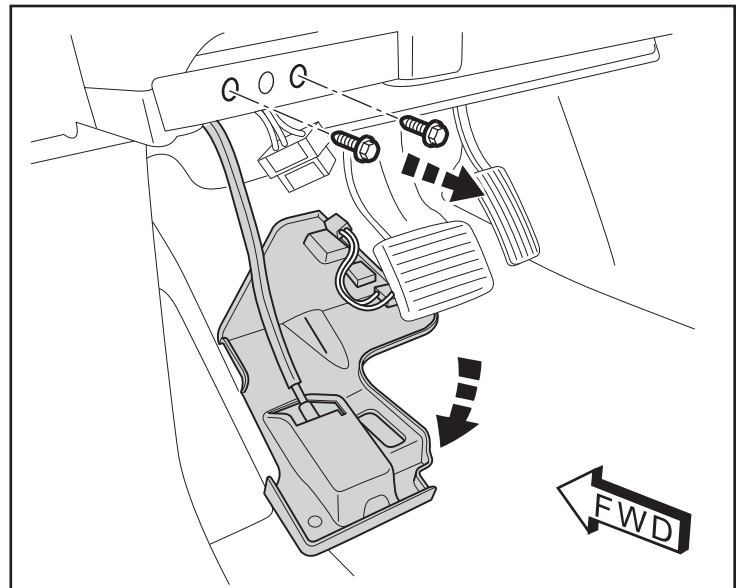
Note: Engine is not fully shown in this view to help clarify the location of the rubber grommet.



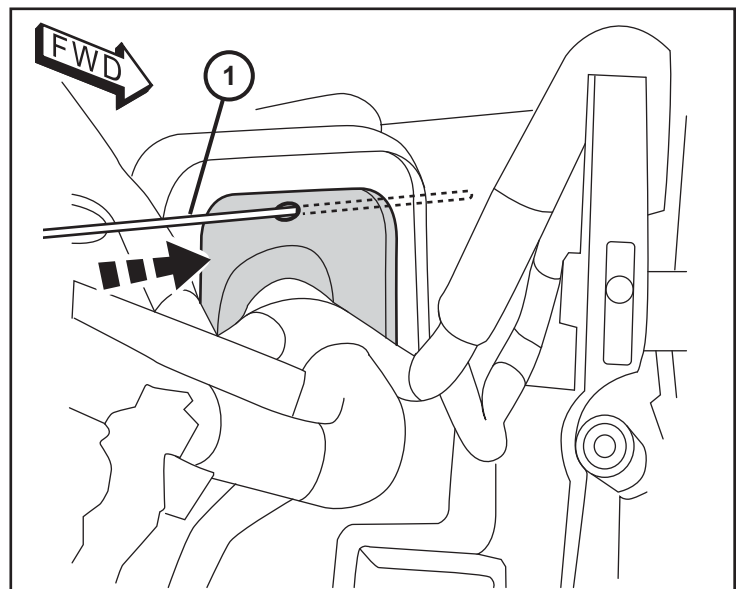
11. Carefully pry off the trim panel at the end of the dashboard on the driver side. Pry off the lower trim panel under the steering column. Pull the Switch Harness (B) through to the inside footwell.



12. Remove two (2) fasteners from the hood release lever assembly and lower the assembly down under the dashboard.

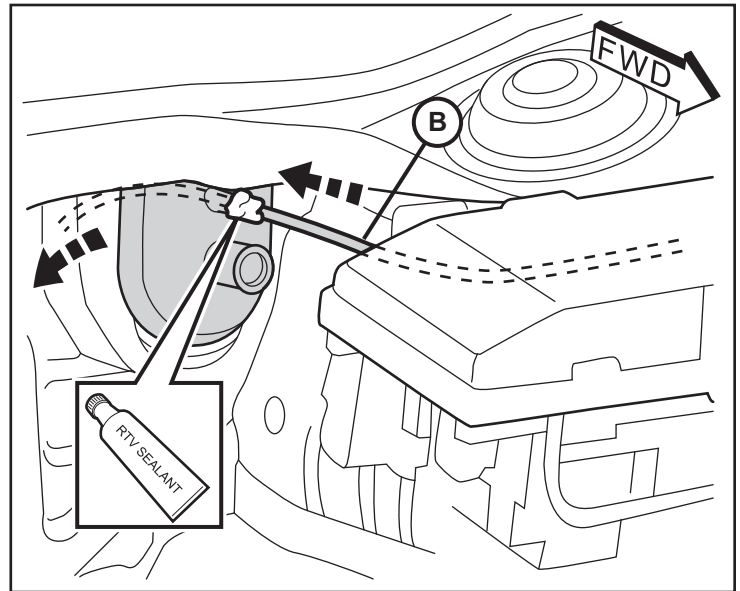


13. **From inside the vehicle**, under the dash on the driver side, locate the rubber grommet. Route a length of fish wire (1) through the access nipple from the inside.

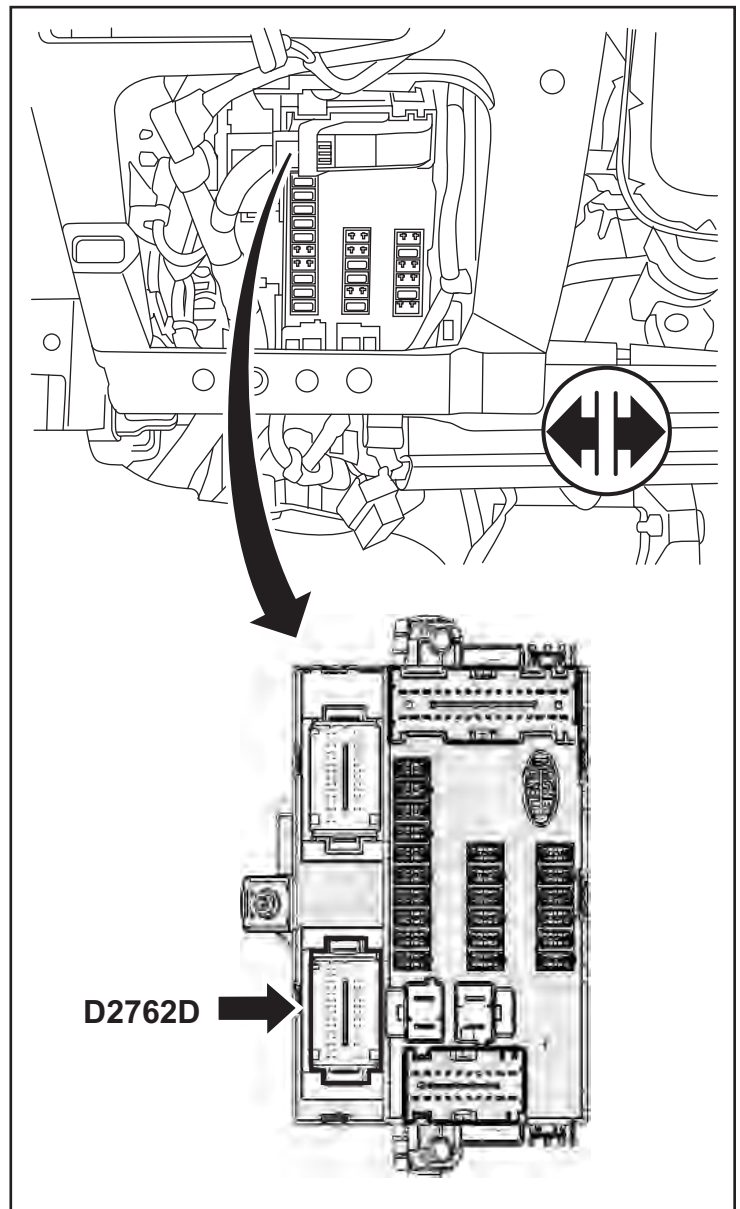


14. Secure the end of the harness to the fish wire with tape. Pull the end of harness (B) through to the inside driver footwell. Apply RTV sealant to the hood switch wiring convolute and pull the wiring into the nipple to seal the wiring at the nipple.

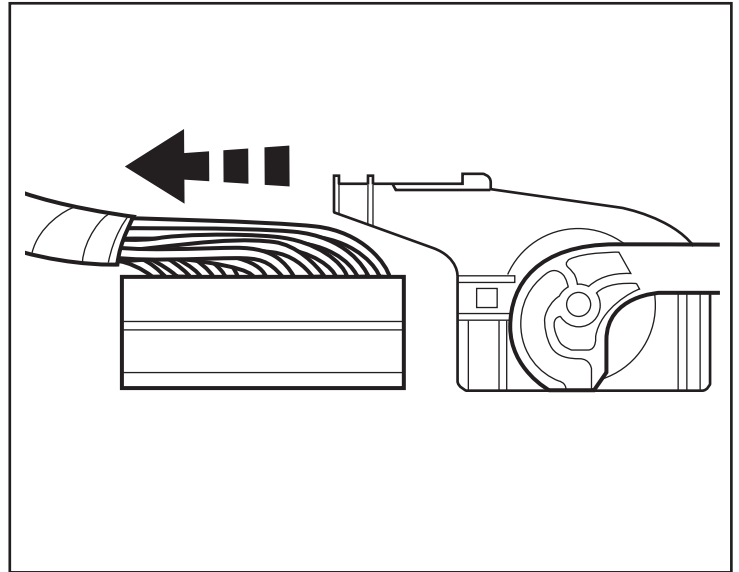
NOTE: Engine is not fully shown in this view to help clarify the location of the rubber grommet.



15. Locate the BCM up inside the dashboard on the driver side. The lower left connector (**D2762D**) will need to be accessed for the new harness connector wire.



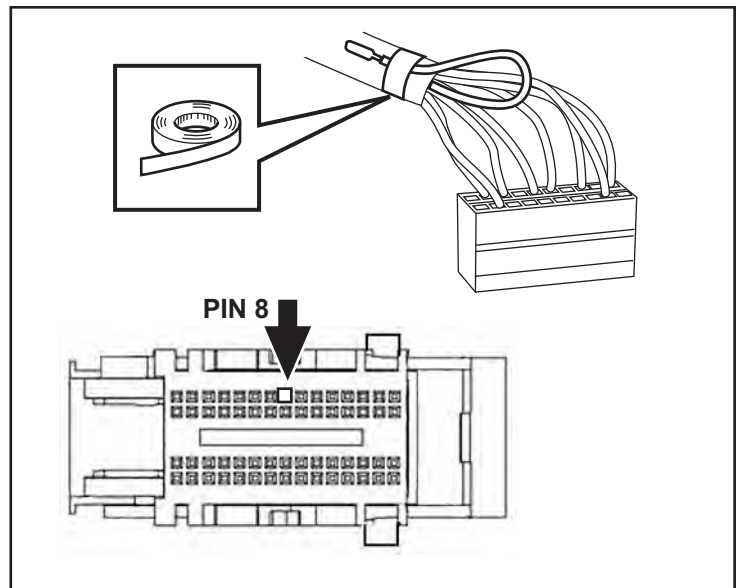
16. Press in on the release tabs at the back of the connector and slide the plug out from the outer casing.



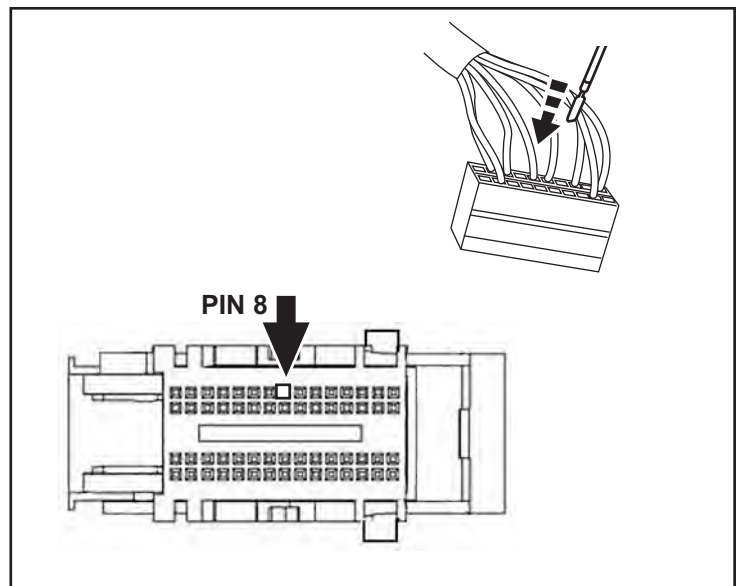
17. Locate Pin 8 on the connector.

CIRCUIT G-70-VSS-UNDERHOOD SW SIG

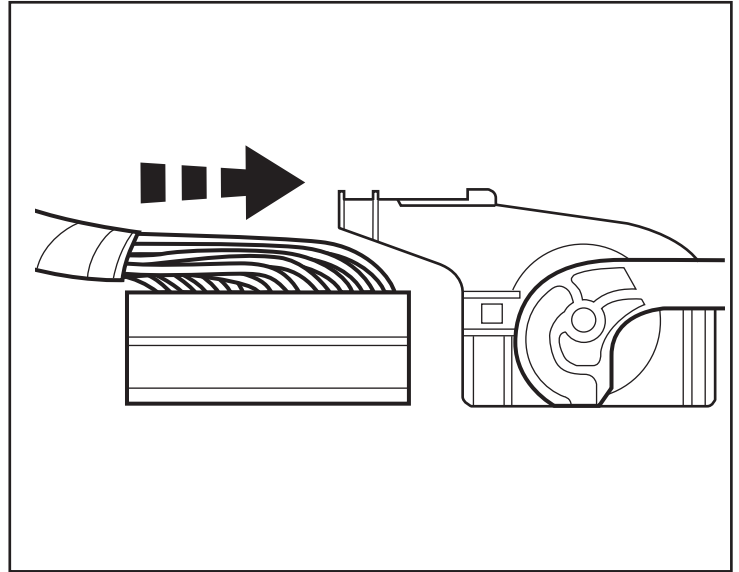
NOTE: If Pin 8 has a factory harness wire present, remove the factory wire and tape it back on the harness (VT/LB).



18. Insert the tab wire connector from switch harness (B) into Pin 8 on the connector.



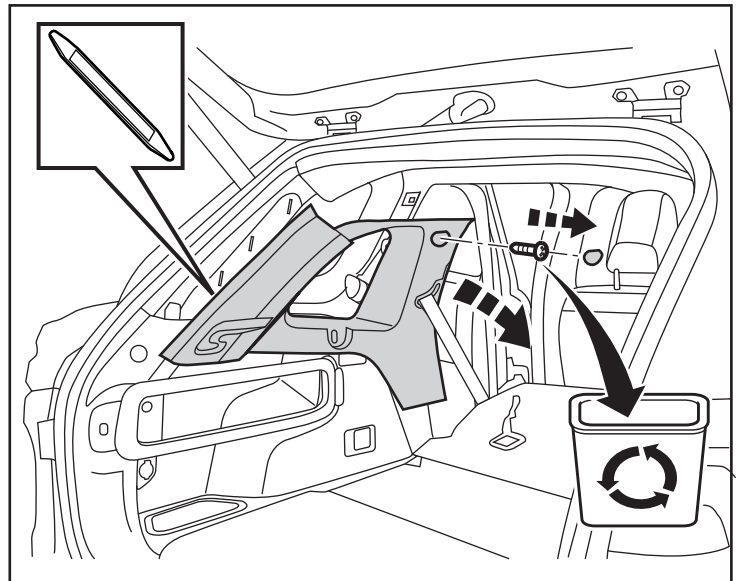
19. Reinstall the outer casing on the connector.
Plug all connectors back into the BCM.



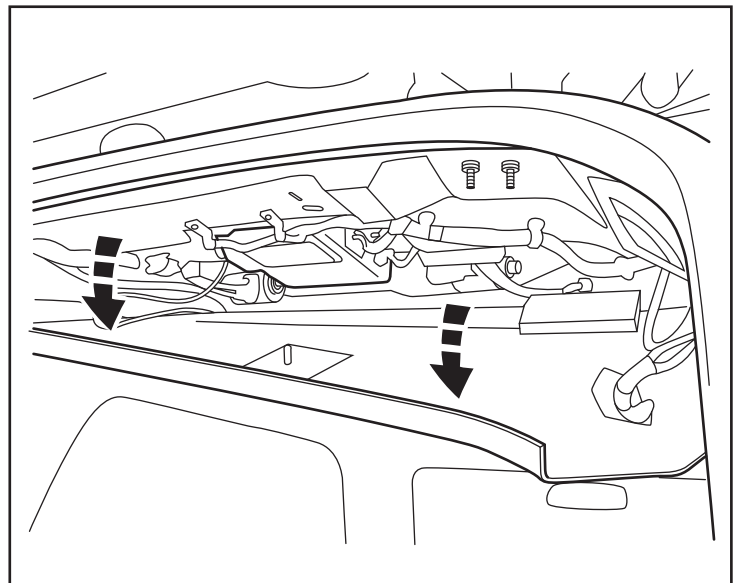
20. At the rear of the vehicle, remove the cargo shade if necessary. Remove cover panel and one (1) fastener at the top of the "C" pillar. Use a trim stick to remove the upper rear quarter trim panel.

NOTE: Panel does not need to be fully removed from the vehicle.

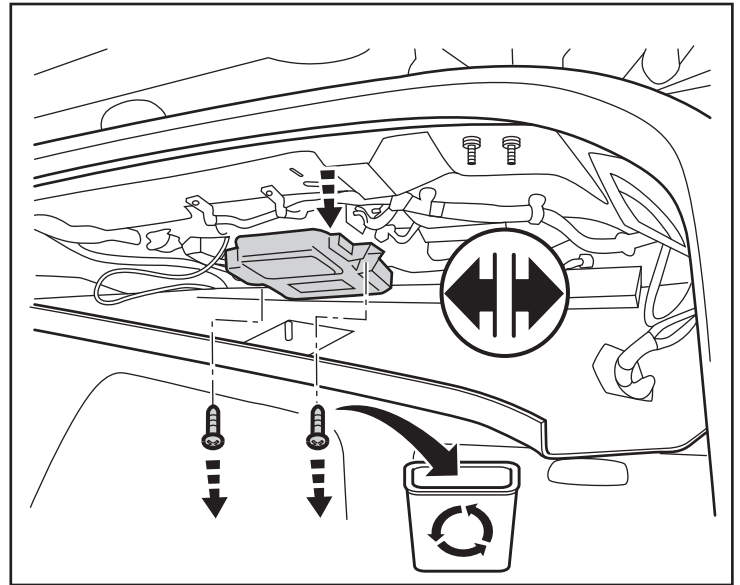
21. REPEAT STEP 21 FOR PASSENGER SIDE.



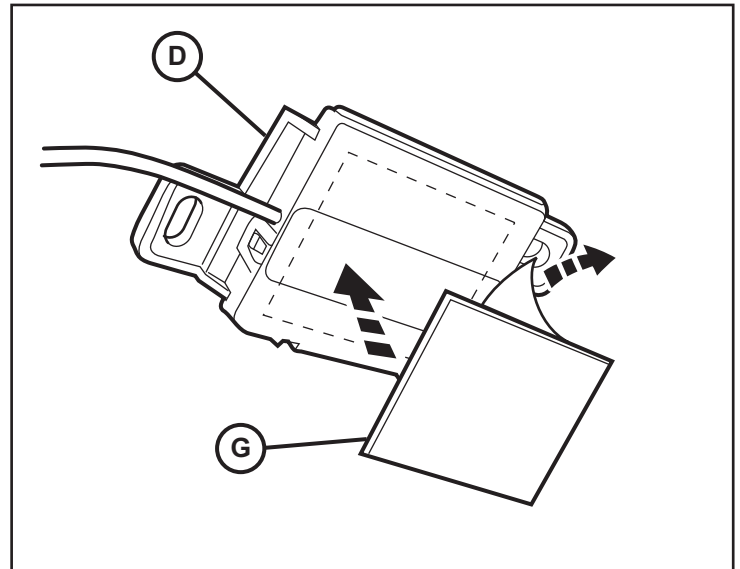
22. Carefully pry down the back edge of the headliner at the top of the cargo area.



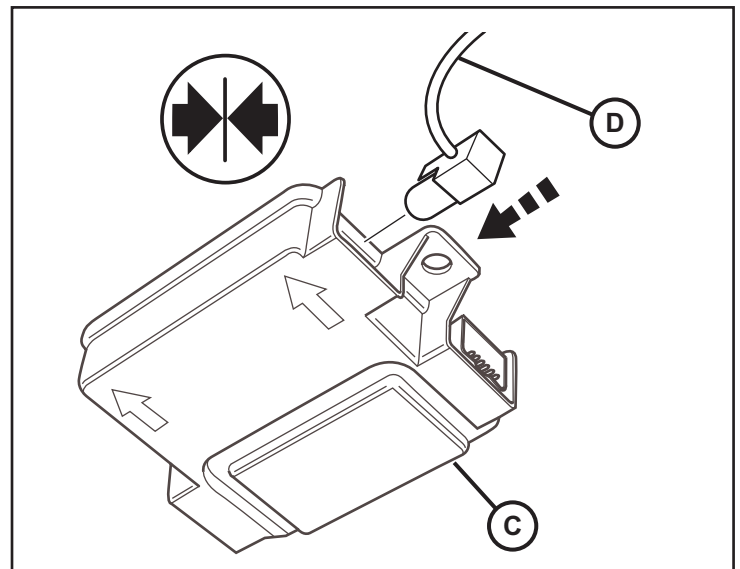
23. Locate the existing RF Hub Module on the roof center area. Disconnect all harness connectors. Remove two (2) fasteners. Remove the RF Hub Module.



24. Peel off one side of the double-sided adhesive panel (G) and apply it to the label side of the Antenna Module (D).

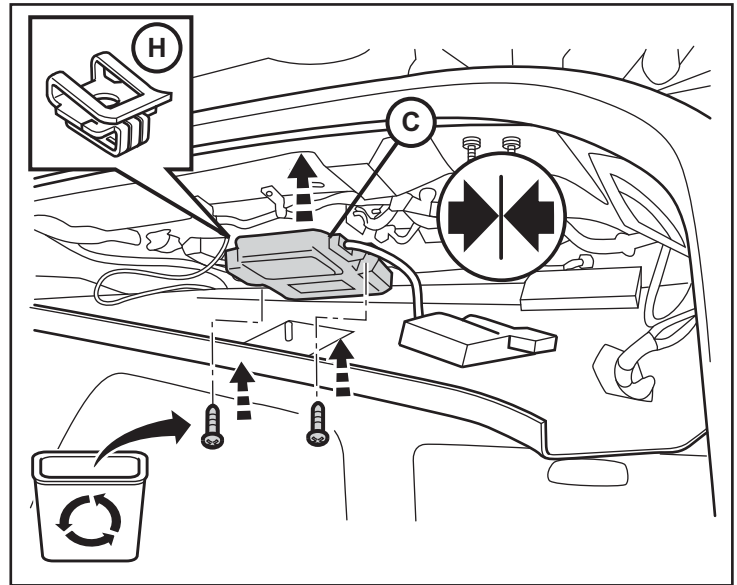


25. Plug the Antenna Module cable (D) into the new RF Hub module (C).

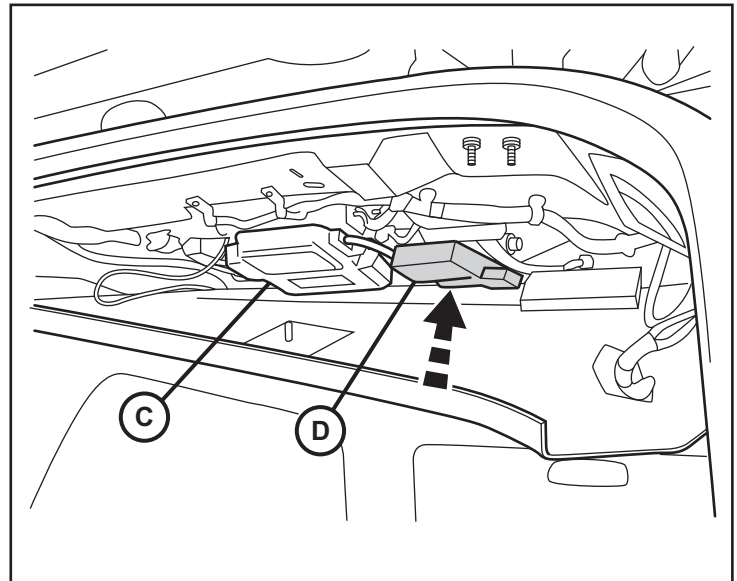


26. Place the new RF Hub Module (C) into position. Secure the RF Hub Module to the roof with two (2) fasteners and reconnect all harness connectors.

NOTE: Use two (2) Springnuts (H) provided in kit to reinstall the RF Hub Module if necessary.



27. Clean the metal surface around the area where the antenna will be mounted. Peel off the remaining side of the double-sided adhesive panel (G) and mount the Antenna Module (D) on the flat metal surface in front of the RF Hub Module (C).



28. Check all wiring and trim all cable ties.
29. **Reverse step 21 through 23 as needed to reinstall trim panels and components at the rear hatch area.**
30. **Reverse steps 12 and 13 to reinstall driver side trim panels and components.**
31. **Reverse steps 2 and 3 to reinstall radiator cover panel and reconnect battery.**

PROGRAMMING THE RF-HUB

NOTE: Do not put a laptop or any wireless device (cell phones, audio devices etc.) near the top of the center console (the RKE antenna is located below the center console).

1. After the RF-Hub has been replaced with new unit, connect the diagnostic scan tool to the Data Link Connector (DLC). You may have to manually enter the VIN.
2. Navigate to the RF-Hub (RFH) in the "Vehicle View" of the diagnostic scan tool.
3. With the scan tool, select "RF-Hub," then the "Misc. Functions" tab and perform the "RF-HUB Replace" routine.

NOTE: This procedure will require you to log into DealerCONNECT and enter a PIN when requested. The PIN is temporary and will be active for 12 hours. After 12 hours, a new PIN will need to be obtained from DealerCONNECT.

4. Select "BCM Misc. Function" and perform the "PROXI Configuration Alignment" routine.
5. Put all the FOBiKs used in this vehicle on the front seat away from the console.
6. With the scan tool select: "Program ignition FOBiKs" in the Miscellaneous Functions menu and follow the instructions on the screen.

NOTE: When programming a FOBiK, have it in your hand resting on the console.

NOTE: When you are instructed to "Press the Unlock button" it is important that you do not hold the button. Press it One time quickly.

NOTE: This procedure will require you to log into DealerCONNECT and enter a PIN when requested. The PIN is temporary and will be active for 12 hours. After 12 hours, a new PIN will need to be obtained from DealerCONNECT.

7. After all the FOBiKs have been programmed, turn the ignition on and with the scan tool select "RFH".
8. Update the Front and Rear Axle Normal Tire Pressure Values.
9. Program the Tire Sensor IDs.
10. Turn the ignition to the OFF position, wait 30 seconds, then cycle the ignition back to the ON/RUN position.
11. Check for any active RF-Hub DTCs. If any are present, go to Section 28 and perform the appropriate procedure.
12. Turn the ignition off and check each FOBiK for proper operation.

TEMPORARY REMOTE START OVERRIDE

1. Select “BODY CONTROL MODULE (BCM)”.
2. Select “MISCELLANEOUS FUNCTIONS” tab.
3. Select “TEMPORARY REMOTE START DISABLE”.
4. Following the prompts, verify the remote start is enabled.
5. The cluster will chime several times, then both cluster and BCM will be reset.

CLEAR ALL DTC'S

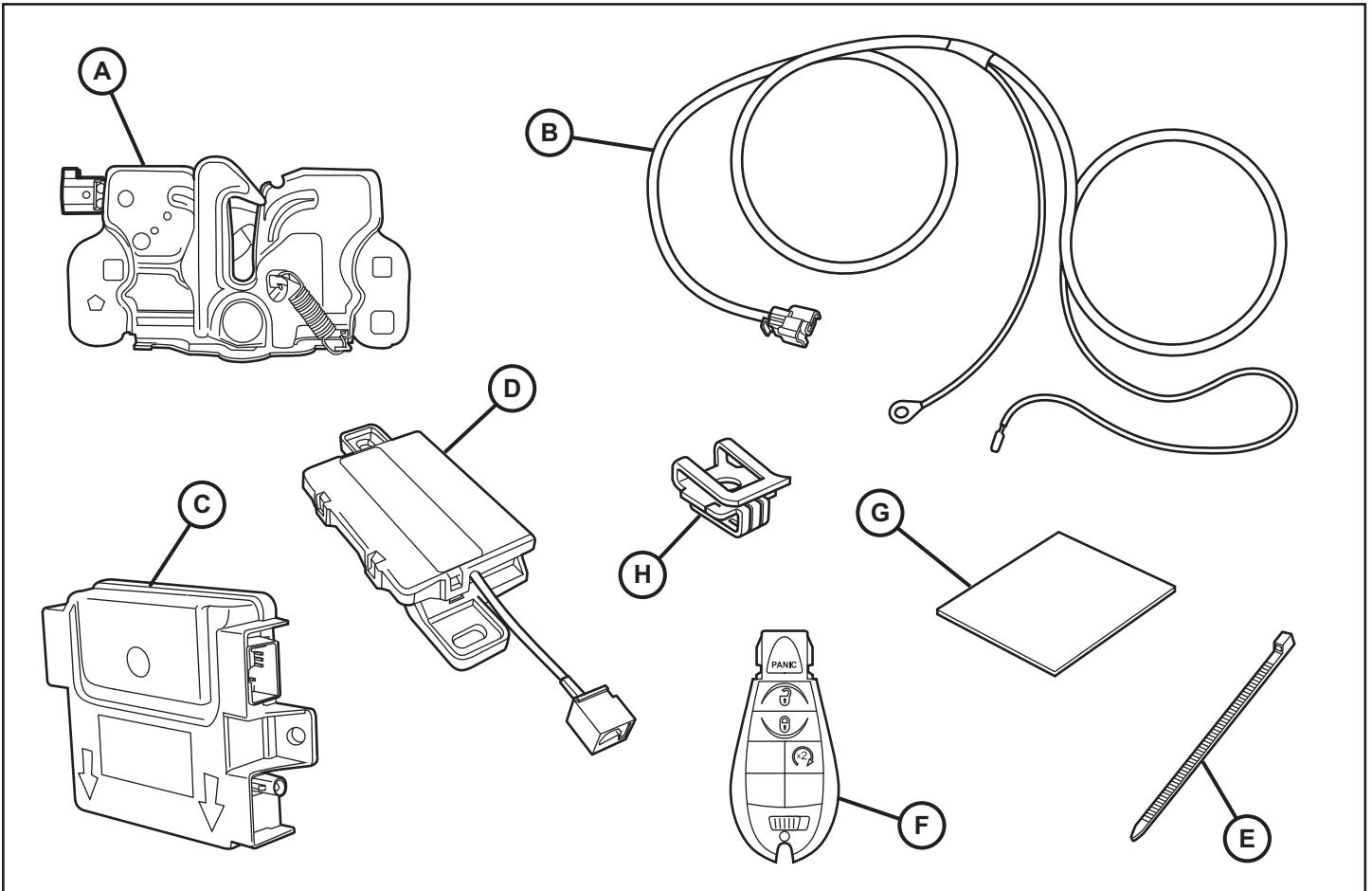
TEST THE REMOTE START

With the vehicle off, and the doors closed and locked, verify the remote start is functioning properly.



Démarrage à distance

JEEP CHEROKEE



| RÉFÉRENCE | DESCRIPTION | QUANTITÉ |
|-----------|--|----------|
| A | Ensemble de verrouillage de capot | 1 |
| B | Faisceau de câbles de commutateur de capot | 1 |
| C | Module routeur RF | 1 |
| D | Antenne du module de démarrage à distance | 1 |
| E | Attache-câbles | 12 |
| F | Télécommande/porte-clé | 2 |
| G | Feuille adhésive recto verso | 1 |
| H | Écrou à ressort | 2 |

OUTILS REQUIS

| | | | |
|----------------------|---------------------------|--------------------|-----------------------|
| Clé à douilles | Jeu de douilles métriques | Tournevis Phillips | Outil pour garnitures |
| Embout pour vis Torx | Ruban adhésif | Coupe-fils | Scellant RTV |
| | | | Outil levier |

REMARQUE: AVANT D'INSTALLER CET ACCESSOIRE, LISEZ ATTENTIVEMENT CES INSTRUCTIONS.

ATTENTION : Le démarreur à distance XBM s'installe **SEULEMENT** sur les véhicules équipés des options d'usine suivantes : boîte de vitesses automatique; accession sans clé et antidémarrage à distance. Le code de vente XBM doit être ajouté à la base de données et la Configuration de restauration du véhicule (à l'aide de l'outil de diagnostic à balayage de codes) **AVANT** d'installer le nouveau module RFHM. Ne pas se conformer à cette directive rendra la fonction de démarrage à distance 92 du module RFHM non fonctionnelle. Le technicien devra attendre 30 minutes après avoir ajouté le code de ventes XBM au système DealerConnect et ensuite installer le module RFHM et restaurer la configuration. Entre-temps, le technicien peut poser tous les autres composants, sauf le module RFHM.

AJOUTER CODE DE VENTE DE VEHICULE EN DealerCONNECT. Contacter personnel des concessionnaires autorisés pour le code PIN à 4 chiffres.

REMARQUE: Assurez-vous que la dernière version du logiciel est installée WiTech avant de commencer.

Pour mettre le système à jour, le NIV du véhicule doit être saisi avec le code de vente de l'accessoire ajouté. En étant connecté au site Web DealerCONNECT et à l'aide du balayeur de codes, suivez la procédure suivante:

1. Ouvrez une session à <https://dealerconnect.chrysler.com>
2. Sous l'onglet de Service, à l'intérieur de la case Administration de garantie, localisez « Vehicle Option Updates » (mises à jour des options de véhicules). Saisissez le code VIN du véhicule et ajoutez le code de ventes XBM (Démarrage à distance) comme "Option Installée par un concessionnaire".
3. Confirmation que le nouveau code de vente a bien été ajouté au NIV.

ÉTAPES DE LA PROCÉDURE:

AVERTISSEMENT : Pour éviter toute blessure grave ou fatale sur les véhicules équipés de sacs gonflables, mettez hors de service le système de retenue supplémentaire (SRS) avant de faire toute intervention de diagnostic ou d'entretien sur un élément tel le volant, la colonne de direction, sac gonflable, tendeur de ceinture de sécurité, capteur d'impact ou de composants du tableau de bord. Débranchez et isolez le câble négatif de batterie (mise à la masse), attendez ensuite deux minutes afin que le condensateur de système se décharge avant de faire tout autre diagnostic ou entretien. C'est la seule façon sécuritaire de désactiver le SRS. Ne pas prendre ces précautions pourrait résulter au déploiement accidentel d'un sac gonflable.

ENREGISTRER CES INFORMATIONS AVANT DE DÉBRANCHER LA BATTERIE:

1. À l'aide de l'application wiTECH de l'appareil de diagnostic, effectuez les étapes suivantes :
2. Sélectionnez « RADIO FREQUENCY HUB MODULE (RFHM) »
3. Sélectionnez l'onglet « DATA »
4. Notez les noms et les valeurs de données pour chacun des capteurs de pneus. Ce sera nécessaire plus tard dans la procédure d'installation.

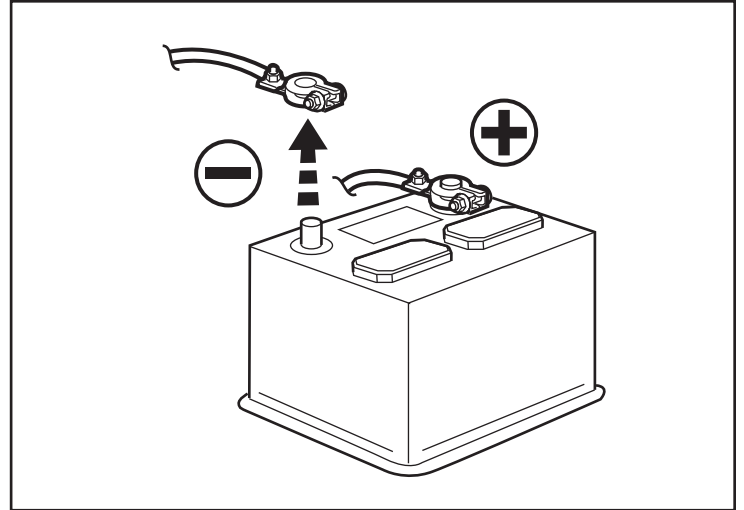
Obtenir 4 chiffres PIN temporaire chez un concessionnaire autorisé. Ce code n'est valable que pour 24 heures. Si plus que cela, vous devez obtenir un nouveau code PIN.

RÉTABLIR BCM PROXI CONFIGURATION

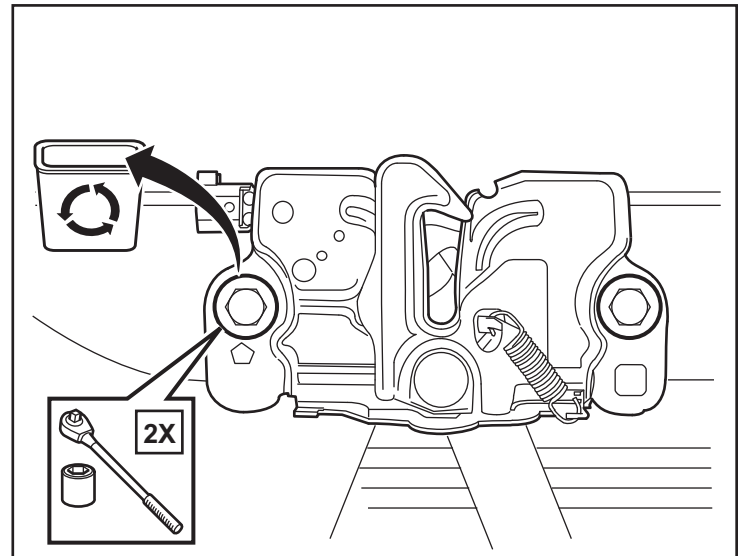
REMARQUE: Assurez-vous que la dernière version du logiciel est installée WiTech avant de commencer.

1. Avec l'outil balayeur de code raccordé à l'internet (avec câble Ethernet ou connexion Wi-Fi sans fil) ainsi qu'au système électrique du véhicule, suivez les étapes suivantes :
2. Couper le contact sur l'utilisation du FOB/K.
3. Servez-vous de l'outil WiTECH pour lancer la fonction « Restore BCM Proxi Configuration » (sous l'onglet « Vehicle Preparations » de l'écran principal). Après les invites va télécharger la nouvelle configuration PROXI du véhicule à la BCM.
4. Couper le contact.

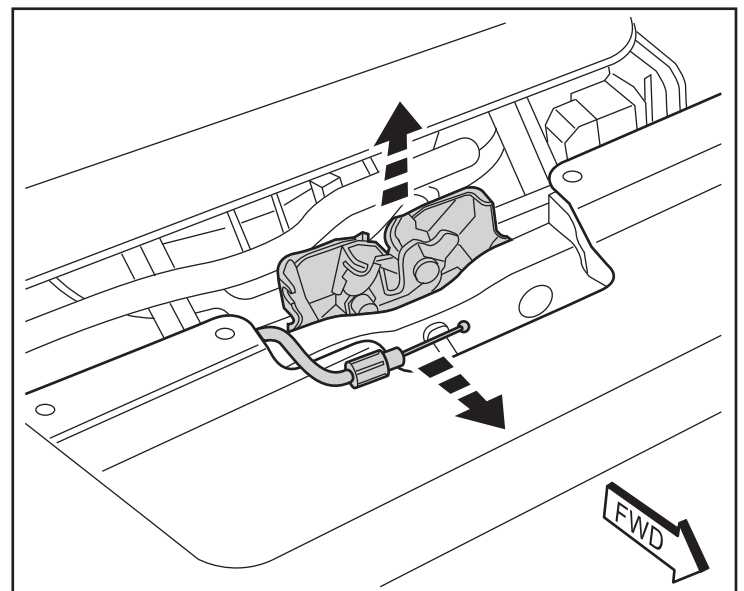
1. Ouvrir la porte de hayon.
2. Déposez le câble négatif de l'accumulateur en desserrant le boulon de 10 mm.



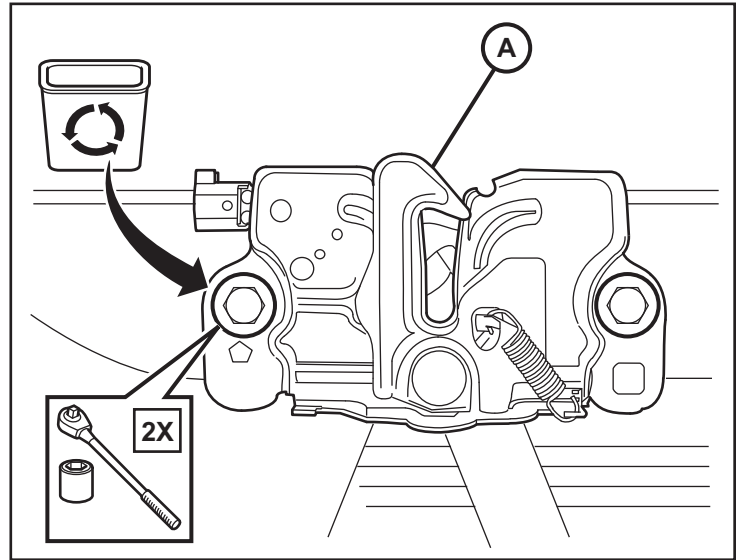
3. À l'aide d'un crayon gras, marquez la position du verrou du capot sur la membrure d'entretoise du radiateur. Déposez les deux (2) boulons de tête hexagonale de l'ensemble de verrouillage du capot.



4. Soulevez délicatement le panneau recouvrant le radiateur. Débrancher et déposer le câble de déverrouillage du capot. Déposez l'ensemble de verrouillage du capot.



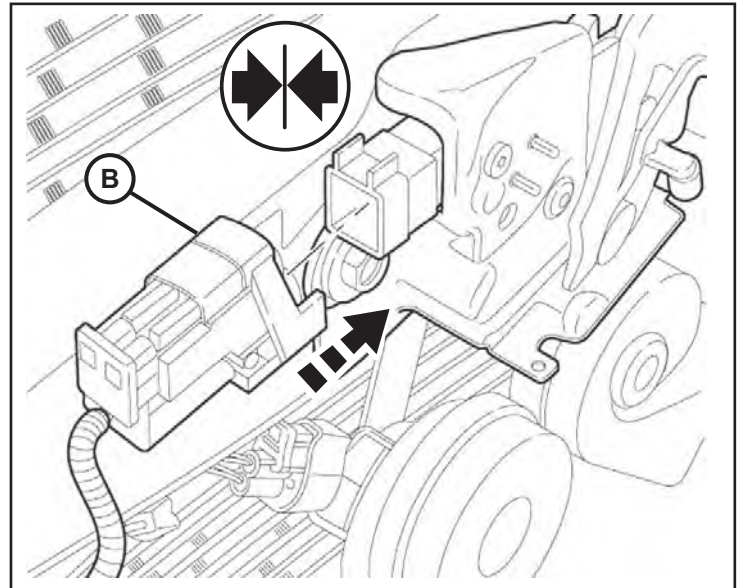
5. Rebranchez le câble de déverrouillage du capot à l'arrière du nouvel ensemble de verrouillage. Alignez le nouveau verrou de capot (A) sur les marques d'alignement et fixez-le avec deux (2) boulons hexagonaux. Serrez les boulons au couple de 11 N-m (8 lb-pi).



REMARQUE : Il se pourrait qu'un faisceau de câbles de commutateur d'origine soit présent. Si c'est le cas, détachez le connecteur, acheminez-le sous l'entretoise et branchez-le dans l'ensemble de verrouillage du capot, puis passez à l'étape 20.

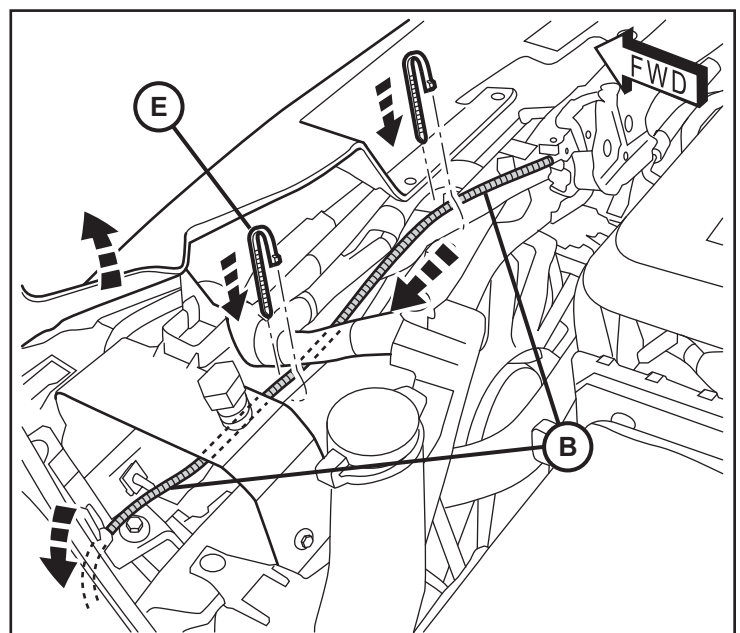
Si ce faisceau n'est PAS présent, suivez les étapes 6 à 19.

6. Raccordez le commutateur du capot (B) à l'ensemble de verrouillage du capot.



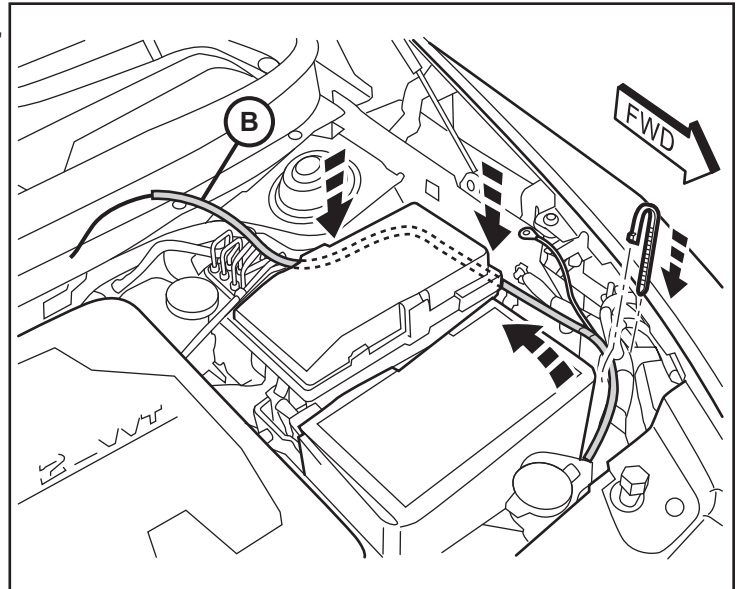
7. Soulevez délicatement le panneau recouvrant le radiateur. Acheminez le faisceau de câbles du commutateur (B) le long du faisceau de câbles principal du véhicule, en direction du côté du conducteur. Nourrir le harnais dans les tuyaux comme indiqué. Fixez les deux faisceaux ensemble avec des serre-câbles (E).

REMARQUE : Les attaches-câbles ne devraient pas être distancées de plus de 100 mm.

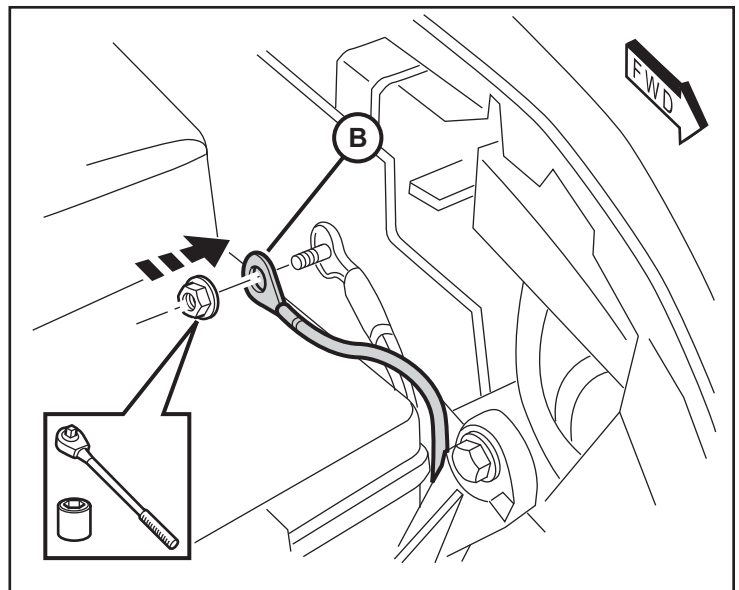


8. Faites passer le faisceau de câbles du commutateur (B), le long des faisceaux existants du véhicule vers le côté conducteur et puis vers l'arrière du compartiment moteur. Route fil derrière la boîte à fusibles.

REMARQUE : Les attaches-câbles ne devraient pas être distancées de plus de 100 mm.

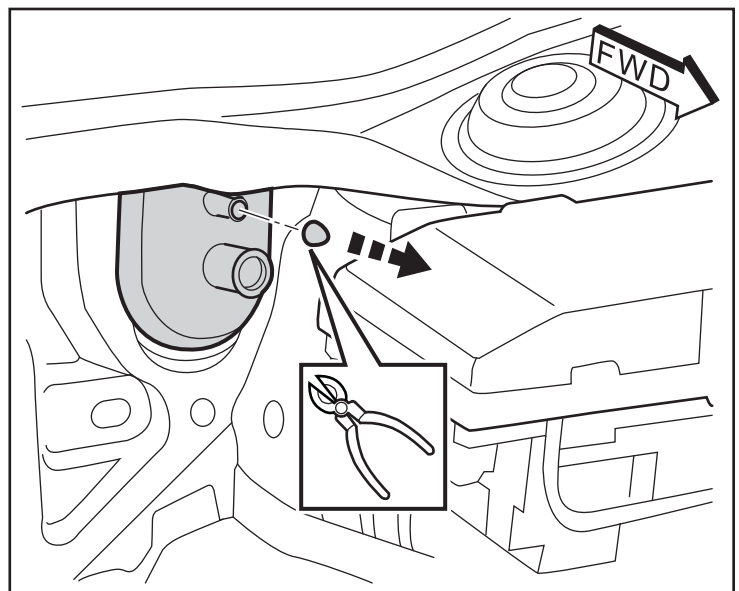


9. Le long du bord extérieur à côté de la batterie, retirez l'existant écrou fil de terre. Placer la cosse de masse (B) du faisceau de câbles principal en position et refixer l'écrou.

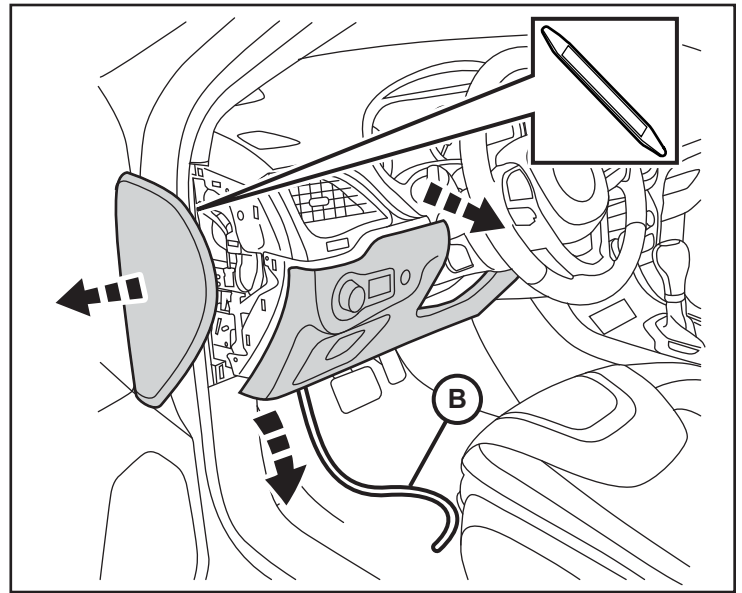


10. Localiser le joint en caoutchouc à l'arrière du moteur compartiment. Couper l'extrémité du tube d'accès.

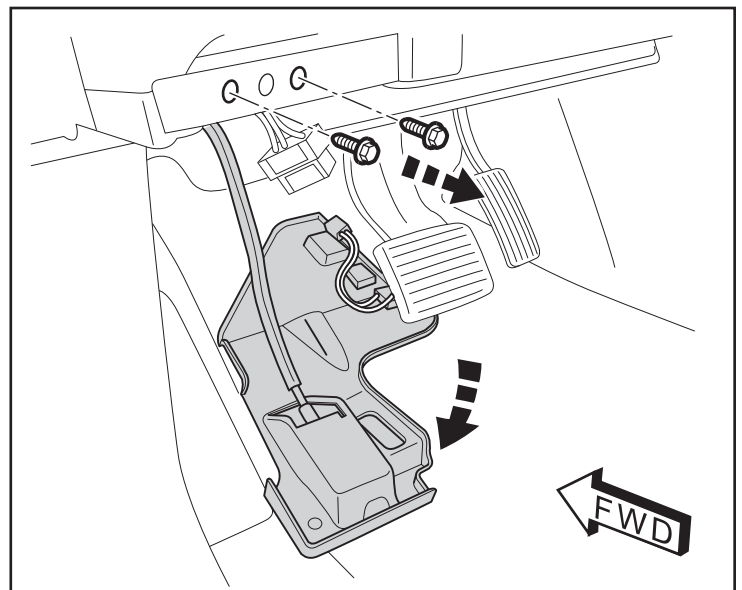
Remarque: le moteur n'est pas entièrement représenté dans cette vue.



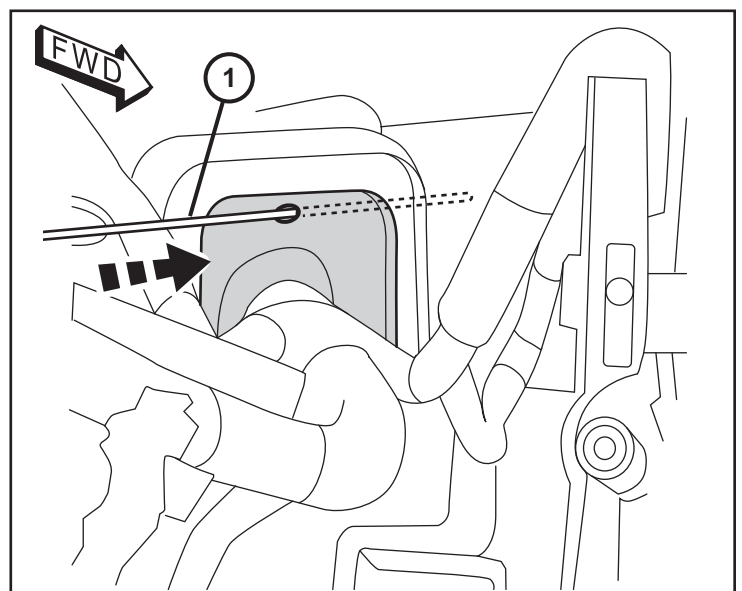
11. À l'aide de l'outil pour garnitures, déposez le capuchon d'embout du tableau du côté conducteur. Retirez le panneau de garniture inférieure sous la colonne de direction. Tirez le commutateur Harnais (B) à travers le plancher à l'intérieur.



12. Retirez les deux vis de la libération de la hotte et abaissez l'ensemble vers le bas.

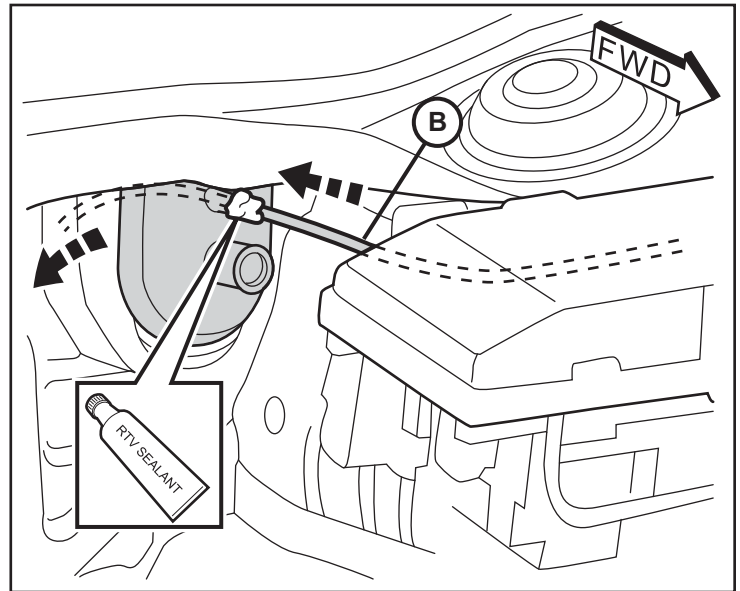


13. À partir de l'intérieur du véhicule, Localisez le joint en caoutchouc sous le tableau de bord. Pousser une longueur de tige métallique à travers le compartiment moteur.

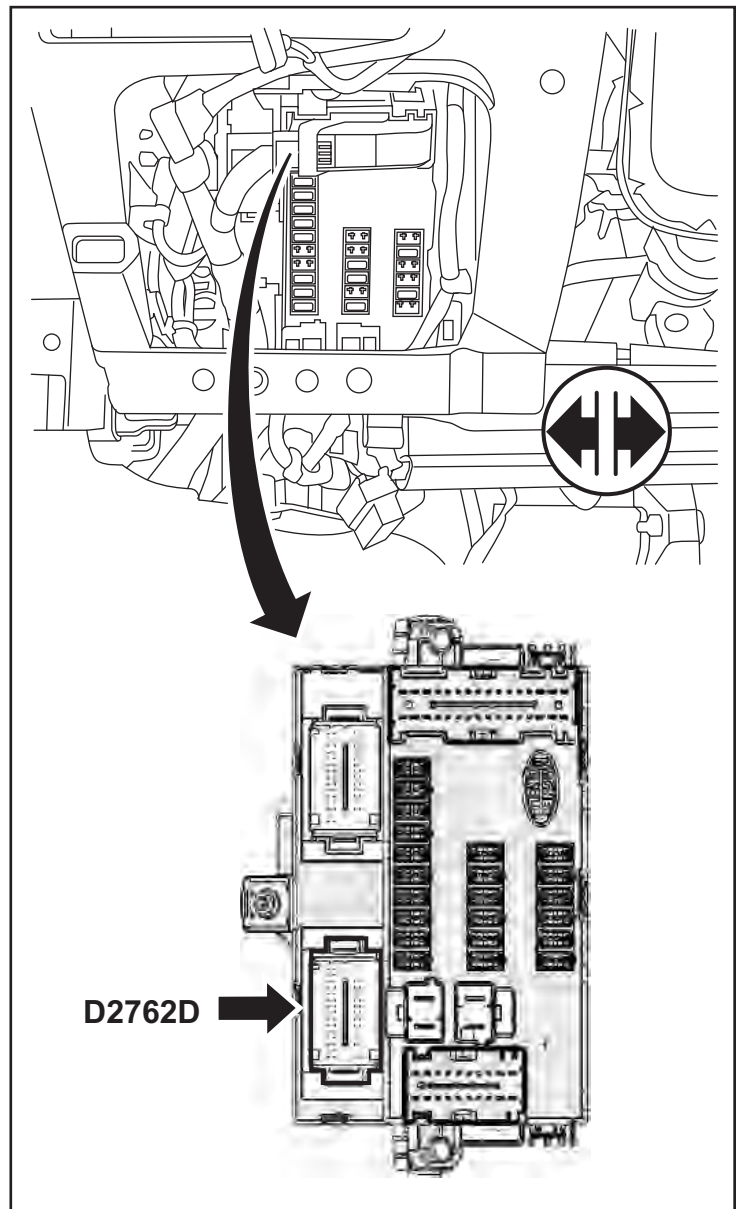


14. Fixer l'extrémité du fil (B) à la tige métallique avec un morceau de ruban adhésif. Tirer le faisceau de câbles par l'intermédiaire de l'intérieur du véhicule, sous le tableau de bord. Appliquer du RTV mastic pour le câblage électrique et tirez sur le faisceau de câbles dans le tube à sceller.

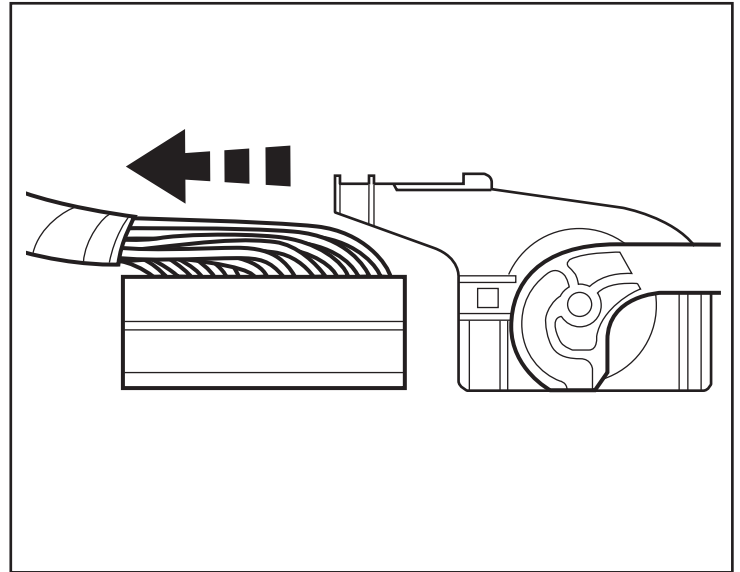
Remarque: le moteur n'est pas entièrement représenté dans cette vue.



15. Localisez le module BCM de commande du châssis (Body Control Module) sous le tableau de bord du côté du conducteur. Vous devrez accéder au connecteur (D2762D) en bas à gauche pour y raccorder le nouveau faisceau de câbles.



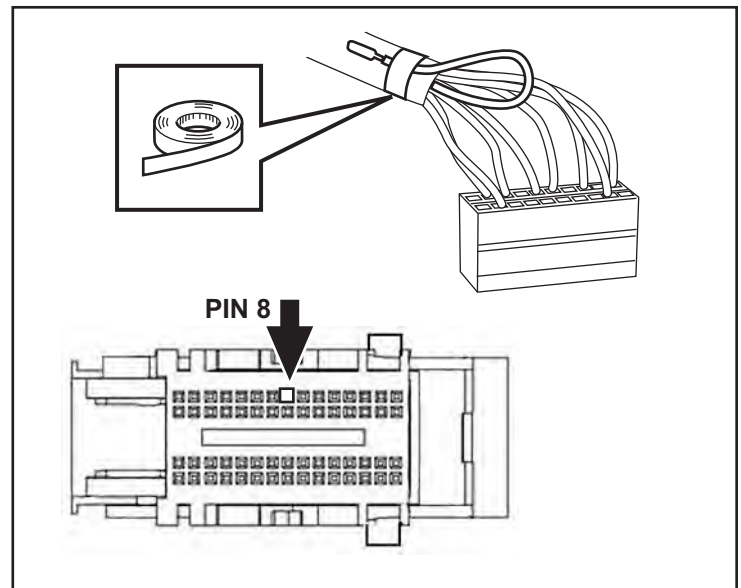
16. Isolez la prise supérieure gauche du module BCM. Appuyez sur les languettes de dégagement à l'arrière du connecteur et glissez le connecteur hors de la coquille.



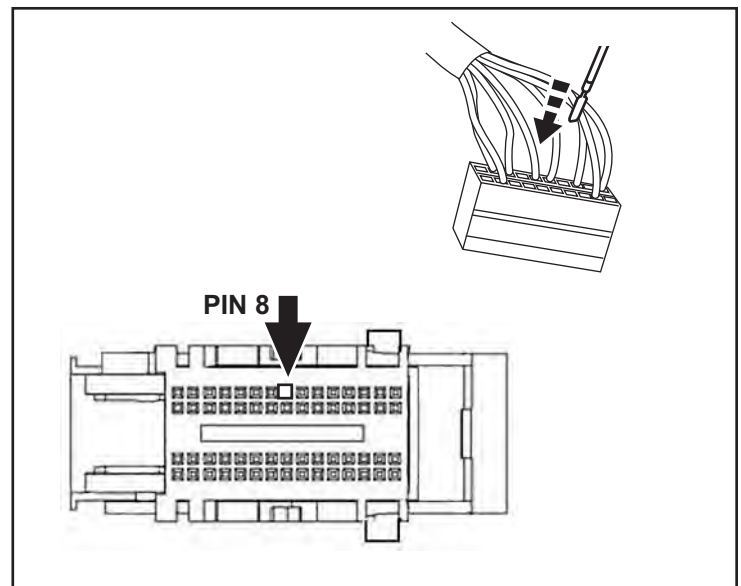
17. Localisez la broche 11 sur le connecteur.

**COMMUTATEUR SIG SOUS LE CAPOT CIRCUIT
G-70-VSS-UNDERHOOD SW SIG**

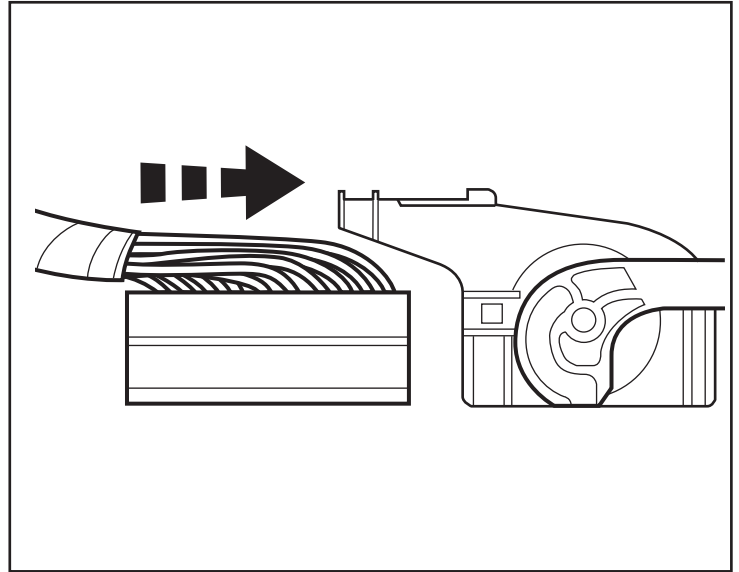
REMARQUE : Si la broche 8 est précâblée d'un fil d'origine, déposez ce fil et enrubannez-le sur le faisceau de câbles.



18. Insérez le connecteur de fil provenant du faisceau de câbles du commutateur (B) dans la broche 11 du connecteur.



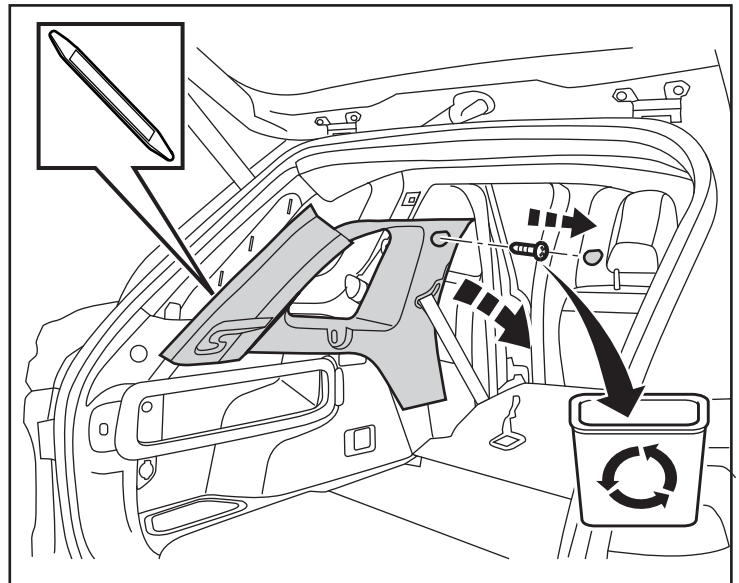
19. Reposez la coquille sur le connecteur. Rebranchez tous les connecteurs dans le module BCM.



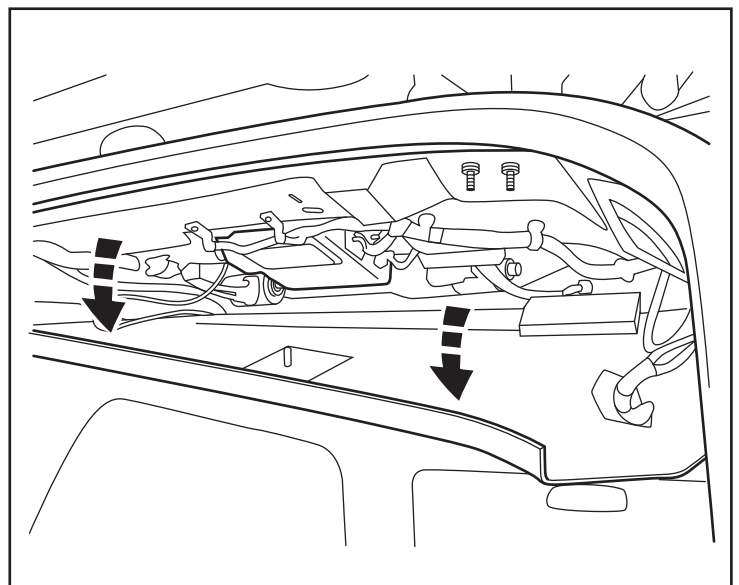
20. Ouvrez le hayon arrière du véhicule. Retirez la vis au sommet de la colonne. À l'aide de l'outil pour garnitures, déposez le panneau de garniture supérieur.

REMARQUE : Il n'est pas nécessaire de déposer complètement les panneaux du véhicule. Lors du démontage, prenez garde de ne pas égratigner les panneaux.

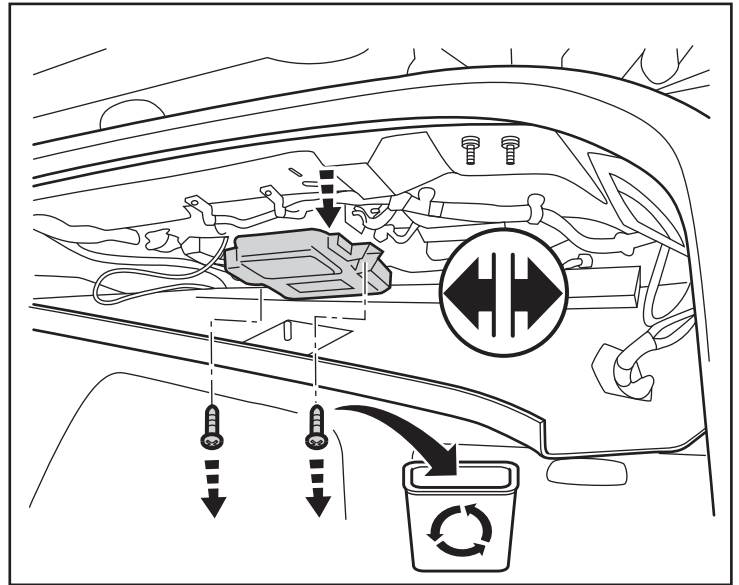
21. Répéter l'étape 21 pour le côté passager.



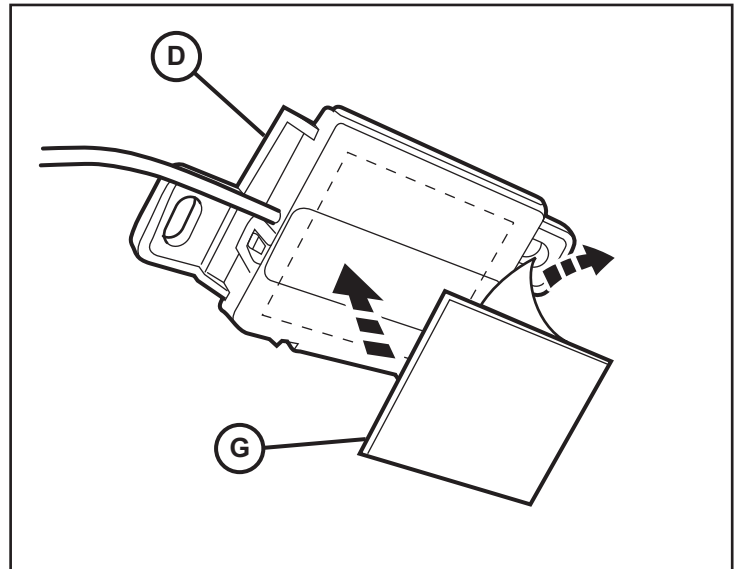
22. À l'aide d'un outil levier, dégagez délicatement le panneau de garniture du toit à partir de l'ouverture du hayon.



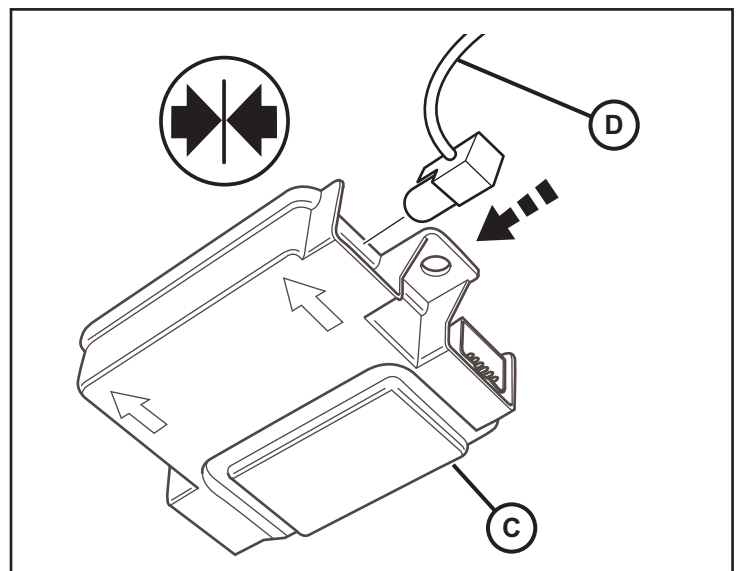
23. Localisez le module routeur RF existant. Débranchez tous ses connecteurs de faisceaux de câbles. Retirez les deux vis. Déposez le module routeur RF.



24. Pelez un côté du panneau adhésif recto verso (G) et appliquez-le sur le côté du module d'antenne (D) où se trouve son étiquette.

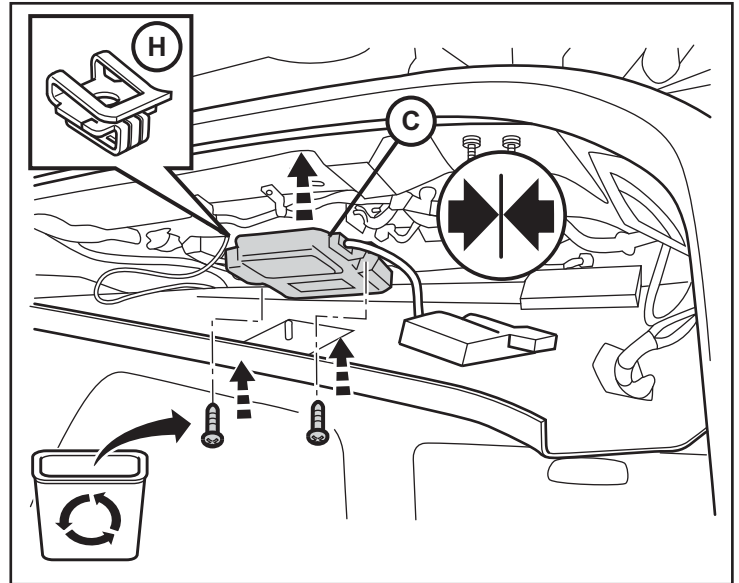


25. Branchez le câble de raccordement (D) dans le RF Hub module (C).

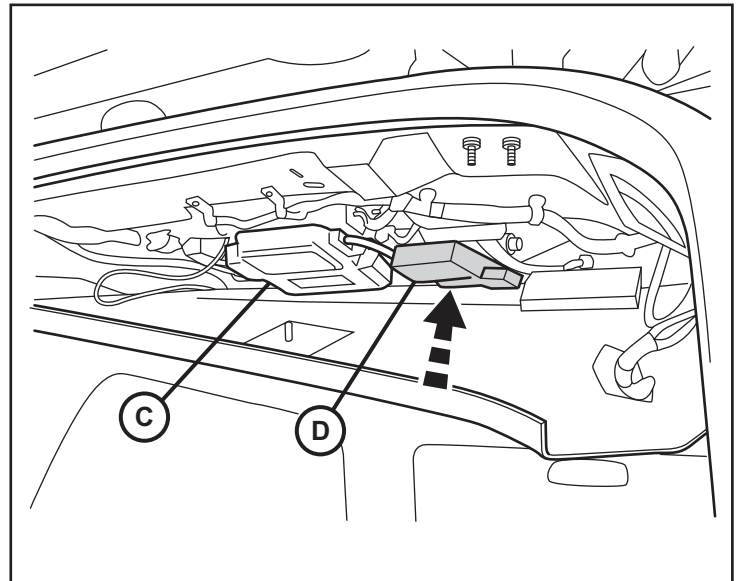


26. Placez le nouveau module routeur RF (C) en position. Fixez le module routeur RF au mur avec deux (2) vis et rebranchez tous les connecteurs de faisceaux de câbles.

REMARQUE: Utilisez deux (2) Écrou à ressort (H) fournies dans le kit de réinstaller le module Hub RF si nécessaire.



27. Nettoyer la zone où le module sera monté. Pelez l'autre côté du panneau adhésif recto verso (G) et fixez le module d'antenne (D) sur la surface métallique plane dans l'avant du module (C).



28. Contrôlez tout le câblage et coupez l'excédent des attaches-câbles.
29. **Pour reposer les panneaux de garniture et composants du hayon arrière, inversez les étapes 21 à 23.**
30. **Pour reposer les garnitures latérales côté passager et les composants du coffre à gants, inversez les étapes 12 à 13.**
31. **Pour reposer le panneau recouvrant le radiateur et reconnecter l'accumulateur, inversez les étapes 2 à 3.**

PROGRAMMATION DU PORTE-CLÉ DE DÉMARRAGE

REMARQUE : Ne pas placer d'ordinateur portable ou tout autre dispositif sans fil (téléphone cellulaire, dispositif audio, etc.) sur ou près de la console centrale.

1. Avec la nouvelle RF-Hub en place, brancher l'outil de balayage au connecteur de liaison de données. Entrer manuellement le VIN si nécessaire.
2. Sélectionnez RF-Hub (RFH) in the « VEHICLE VIEW » odans la de l'outil d'analyse.
3. Servez-vous de l'outil wiTECH pour lancer la fonction « RF-Hub Replace » (sous l'onglet « RF Hub – Miscellaneous Functions »).

NOTE: Cette procédure exigera de vous connecter à DealerCONNECT et entrez un code PIN à la demande. Le code PIN est temporaire et sera actif pendant 12 heures. Après 12 heures, un nouveau code PIN devra être obtenu à partir de DealerCONNECT.

4. Sélectionnez « BCM MISCELLANEOUS FUNCTIONS » et sélectionnez « PROXI Configuration Alignment ».
5. Placez les FOBIKs sur le siège avant loin de la console.
6. Sélectionnez « MISCELLANEOUS FUNCTIONS » et sélectionnez « Program ignition FOBIKs ». Suivez les instructions à l'écran.

Remarque: Maintenez la FOBIK dans votre main et reposant sur la console lors de la programmation.

REMARQUE: Lorsque vous êtes invité à « Appuyez sur le bouton de déverrouillage » il est important que vous ne maintenez pas la touche. Appuyez sur ce bouton une fois rapidement.

NOTE: Cette procédure exigera de vous connecter à DealerCONNECT et entrez un code PIN à la demande. Le code PIN est temporaire et sera actif pendant 12 heures. Après 12 heures, un nouveau code PIN devra être obtenu à partir de DealerCONNECT.

7. Après tous les FOBIKs ont été programmées, mettre le contact et sélectionnez « RFH » avec l'outil d'analyse.
8. Mettre à jour la pression avant et arrière Tire valeurs.
9. Programmer les capteurs de pneus IDs.
10. Tourner la clé de contact en position OFF, attendre 30 secondes, puis mettez le contact de nouveau sous tension.
11. Vérifiez la présence de RF actif-Hub DTCs. Si elles existent, passez à la section 28 et effectuer la procédure appropriée.
12. Tourner la clé de contact en position OFF et vérifier chaque FOBIK pour un fonctionnement correct.

DÉSFFECTATION TEMPORAIRE DU DÉMARRAGE À DISTANCE

1. Sélectionnez « BODY CONTROL MODULE (BCM) ».
2. Sélectionnez « MISCELLANEOUS FUNCTIONS ».
3. Sélectionnez « TEMPORARY REMOTE START DISABLE ».
4. Suivez les directives des invites et vérifiez que le démarrage à distance est activé.
5. Le carillon du tableau de bord se fera entendre à quelques reprises signifiant que le tableau de bord et le BCM sont réinitialisés.

EFFACEMENT DE TOUS LES CODES DTC

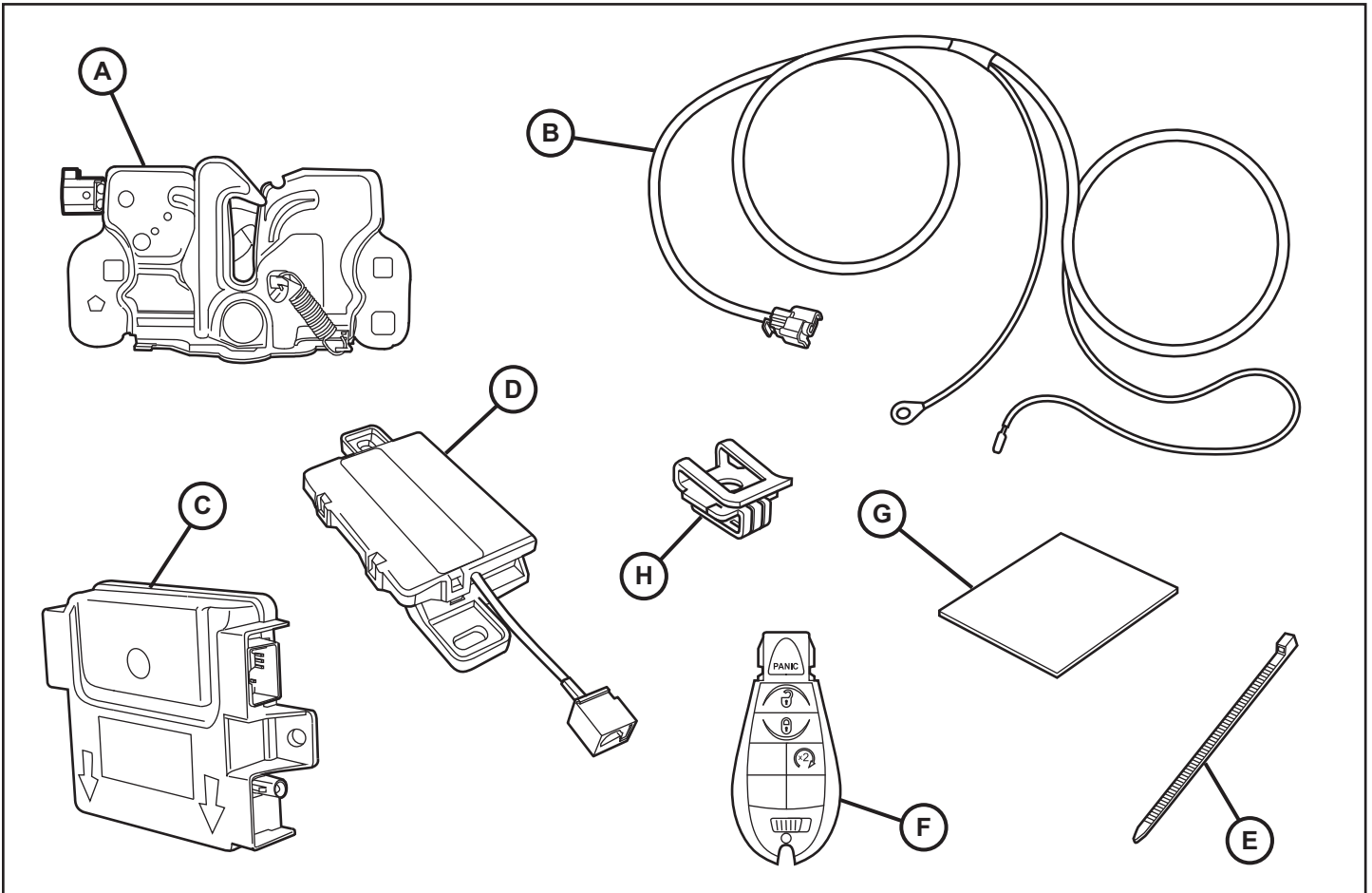
ESSAI DU DÉMARRAGE À DISTANCE

Faites un essai avec le véhicule arrêté et toutes les portes verrouillées pour confirmer le bon fonctionnement.



Arranque remoto

JEEP CHEROKEE



| ELEMENTO | DESCRIPCIÓN | CANTIDAD |
|----------|--------------------------------|----------|
| A | Conjunto de pestillo del capó | 1 |
| B | Arnés del interruptor del capó | 1 |
| C | Módulo de distribución RF | 1 |
| D | Antena de arranque remoto | 1 |
| E | Sujetacables | 12 |
| F | Llavero de encendido | 2 |
| G | Hoja con doble lado adhesivo | 1 |
| H | Tuerca de resorte | 2 |

HERRAMIENTAS REQUERIDAS

| | | | |
|-------------------------------|-------------------------|-------------------------|--------------------------------|
| Llave de dado | Juego de dados métricos | Destornillador Phillips | Varilla de vestidura |
| Brocas de destornillador Torx | Cinta | Cortacables | Sellador RTV |
| | | | Herramienta para hacer palanca |

NOTA: LEA CON ATENCIÓN LAS INSTRUCCIONES ANTES DE INSTALAR ESTE ACCESORIO.

PRECAUCIÓN: El arranque automático XBM se puede instalar ÚNICAMENTE en vehículos que tienen las siguientes opciones de fábrica: transmisión automática, acceso remoto sin llave e inmovilizador. El código de venta del XBM se debe añadir a la base de datos y se debe ejecutar la función Restablecer la configuración del vehículo (utilizando una herramienta de diagnóstico) antes de instalar el nuevo módulo RFHM. No hacerlo inhabilitará la función 92s de arranque remoto del módulo RFHM. El técnico debe esperar 1/2 hora luego de ingresar el código de venta del XBM en DealerConnect antes de instalar el módulo RFHM y restablecer la configuración del vehículo. Mientras tanto, el técnico puede instalar todos los demás componentes, excepto el módulo RFHM.

AÑADIR CÓDIGO DE VEHÍCULO EN VENTAS WEB DealerCONNECT. Obtener número de 4 dígitos PIN del personal de los concesionarios autorizados.

NOTA: Asegúrese de que tiene el software actual Witech para realizar este procedimiento

Se debe actualizar el VIN del vehículo con el código de ventas del accesorio que se instaló para habilitar la funcionalidad del sistema. Utilizando el sitio Web DealerCONNECT y la herramienta de diagnóstico, realice el procedimiento siguiente:

1. Inicie sesión en <https://dealerconnect.chrysler.com>
2. En la pestaña de servicio, dentro del cuadro de Administración de la garantía, localice "Vehicle Option Updates" (actualización de opciones del vehículo). Ingrese el VIN del vehículo y añada el código de ventas XBM (Arranque remoto) como "Dealer Installed Option" (opción instalada por el distribuidor).
3. Confirme que el nuevo código de ventas se haya añadido correctamente al VIN.

PASOS DEL PROCEDIMIENTO:

ADVERTENCIA: Para evitar lesiones graves o fatales en vehículos equipados con bolsas de aire, inhabilite el Sistema de protección complementario (SRS) antes de intentar realizar cualquier diagnóstico o servicio al volante de dirección, columna de dirección, bolsa de aire, tensor de cinturón de seguridad, sensor de impacto o componente del panel de instrumentos. Desconecte y aisle el cable negativo de la batería (tierra), luego espere dos minutos para que se descargue el condensador del sistema antes de realizar cualquier diagnóstico o servicio. Esta es la única forma segura de inhabilitar el SRS. De no tomarse las debidas precauciones se puede producir un despliegue accidental de la bolsa de aire.

REGISTRO estos datos antes de desconectar la batería:

1. Con la aplicación de diagnóstico wiTECH, lleve a cabo los siguientes pasos:
2. Seleccione "RADIO FREQUENCY HUB MODULE (Módulo de distribución de radio frecuencia, RFHM)"
3. Seleccione la pestaña "DATA".
4. Anote los nombres y valores de datos para cada uno de los Neumáticos Sensor ID de. Esto será necesario má'e1s adelante en la procedimiento de instalación.

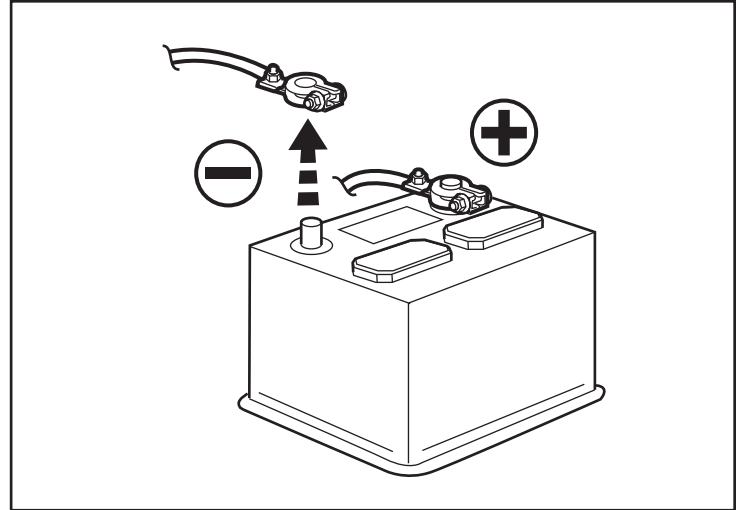
Obtenga el número de PIN temporal de 4 dígitos del personal de los concesionarios autorizados. Este PIN sólo es válido durante 24 horas. Si tienen más de eso, usted debe obtener un nuevo PIN.

RESTAURAR BCM PROXI CONFIGURACIÓN

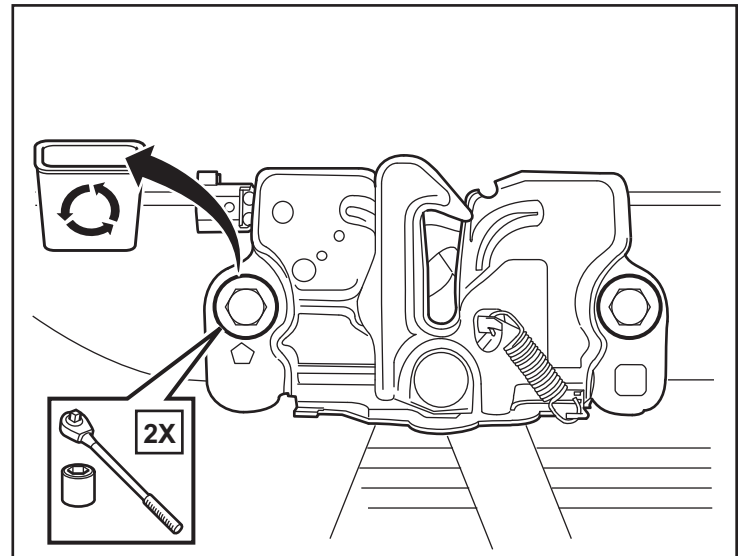
NOTA: El nivel del software wiTECH debe ser la más reciente versión para poder realizar este procedimiento.

1. Con la herramienta de diagnóstico conectada tanto a Internet (a través de un puerto Ethernet o una conexión inalámbrica) como al vehículo, siga los pasos que se indican a continuación:
2. Active el encendido usando uno de los FOBs existentes.
3. Una vez que finalice, ejecute Ajuste de configuración Proxi el cual podrá encontrar en la pestaña Preparaciones del vehículo para actualizar las ECU restantes del vehículo con la configuración PROXI que ya se ha almacenado en el BCM.
4. Ponga el encendido apagado.

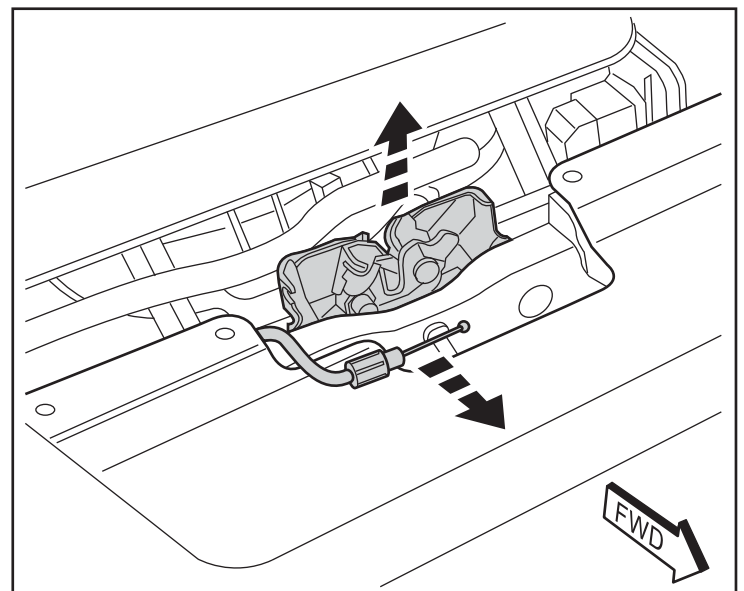
1. Portón trasero abierto.
2. Afloje un (1) perno de 10mm y desconecte el cable negativo de la batería



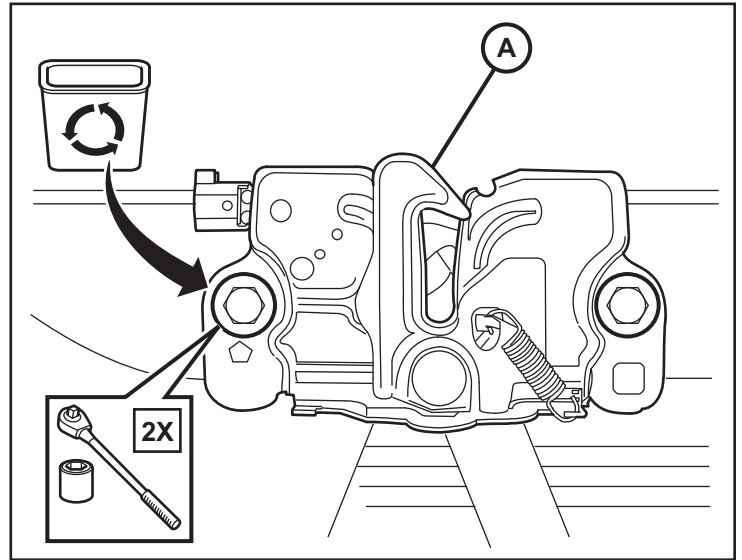
3. Utilice un lápiz de grasa para marcar la posición del pestillo del capó en el travesaño del radiador. Quite dos (2) pernos hexagonales del conjunto del pestillo del capó.



4. Desprenda con cuidado el panel de cubierta del radiador. Desconecte y retire el cable de liberación del pestillo del capó. Quite el conjunto del pestillo del capó.



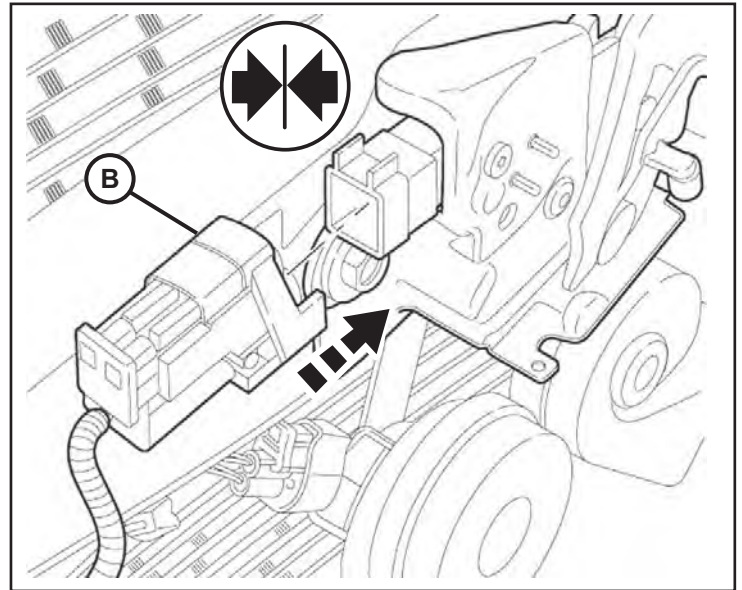
5. Vuelva a conectar el cable de liberación del pestillo del capó a la parte trasera del conjunto de pestillo nuevo del capó. Ponga el pestillo nuevo (A) sobre las marcas de alineación y sujételo con dos (2) pernos hexagonales. Apriete los pernos a 11 Nm (8 pies-lb).



NOTA: Podría haberse instalado un mazo para el interruptor en la fábrica. De ser así, desprenda el conector, páselo por debajo del travesaño y conéctelo al conjunto de pestillo del capó, luego continúe con el Paso 20.

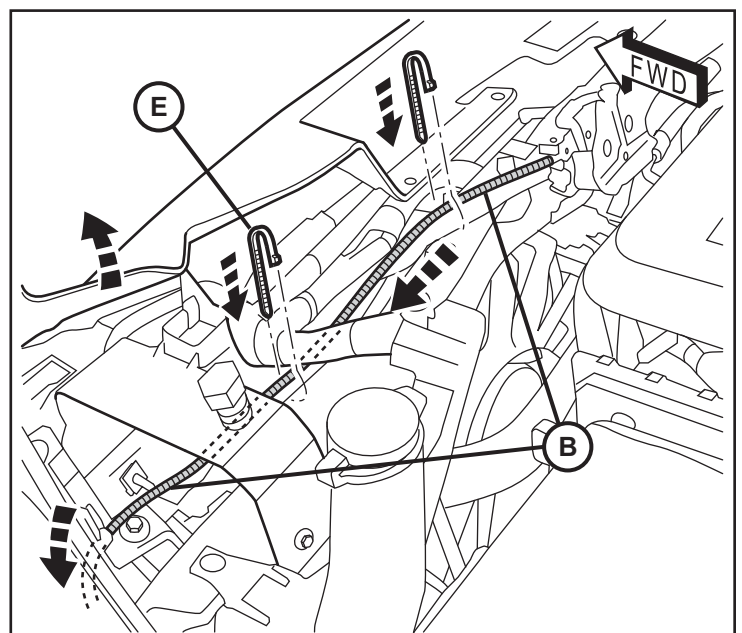
Si NO existe un mazo, siga los pasos del 6 al 19.

6. Conecte el mazo del interruptor del capó (B) al conjunto del pestillo del capó.



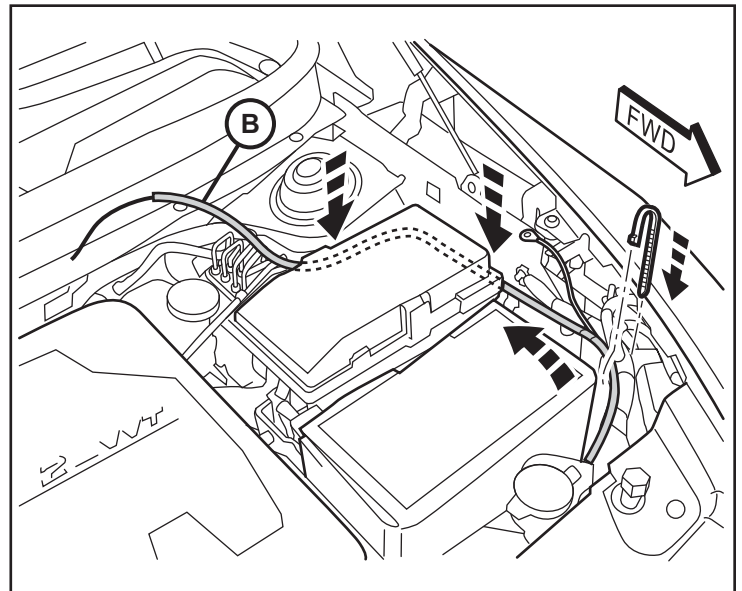
7. Desprenda con cuidado el panel de cubierta del radiador. Encause el mazo del interruptor (B) hacia el lado del conductor junto con el arnés del vehículo existente. Alimente el cableado del interruptor bajo las mangueras y soportes como se muestra. Sujételo con un sujetacables (E).

NOTA: Los sujetacables se deben distanciar uno de otro a no más de 100mm.

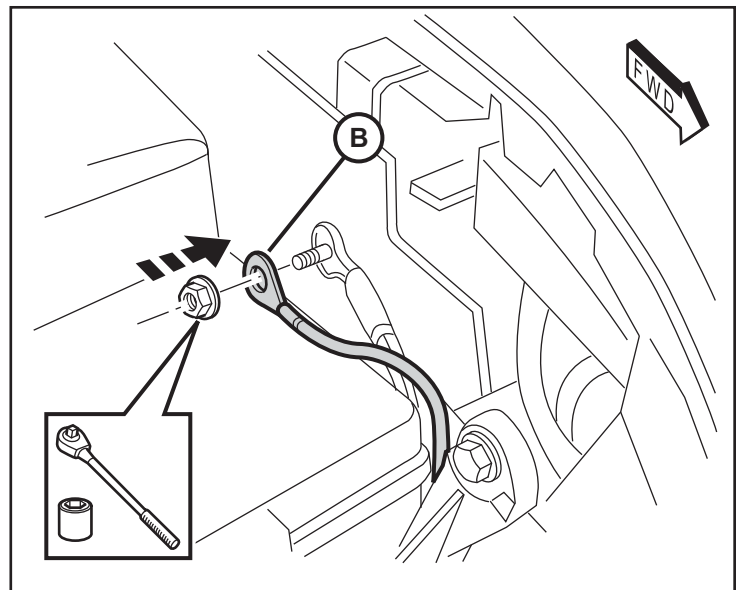


8. Encause el mazo del interruptor (B) junto con los mazos existentes en el vehículo sobre el lado del conductor y de regreso hacia la parte trasera del compartimiento del motor. Coloque el arnés detrás de la caja de fusibles, como se muestra.

NOTA: Los sujetacables se deben distanciar uno de otro a no más de 100mm.

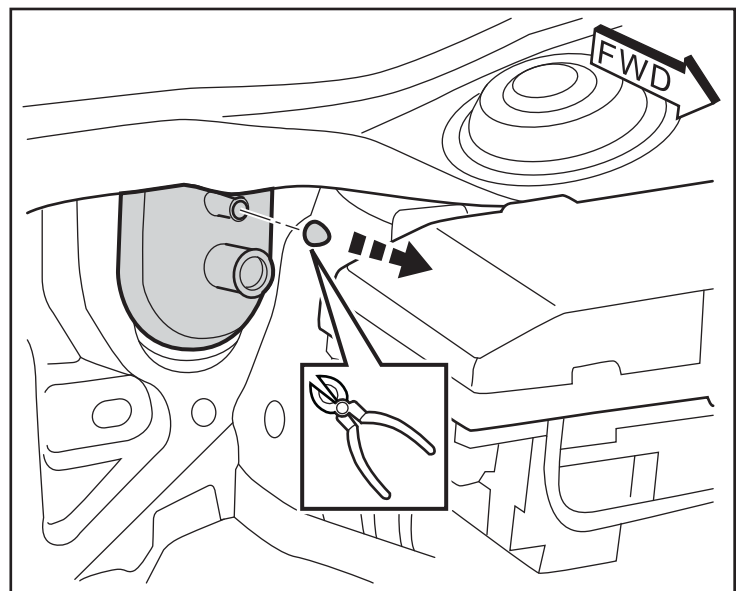


9. En el borde exterior próximo a la batería, retire la tuerca para cable existente. Coloque el suelo anillo terminal del arnés principal (B) y vuelva a colocar la tuerca para fijarlo.

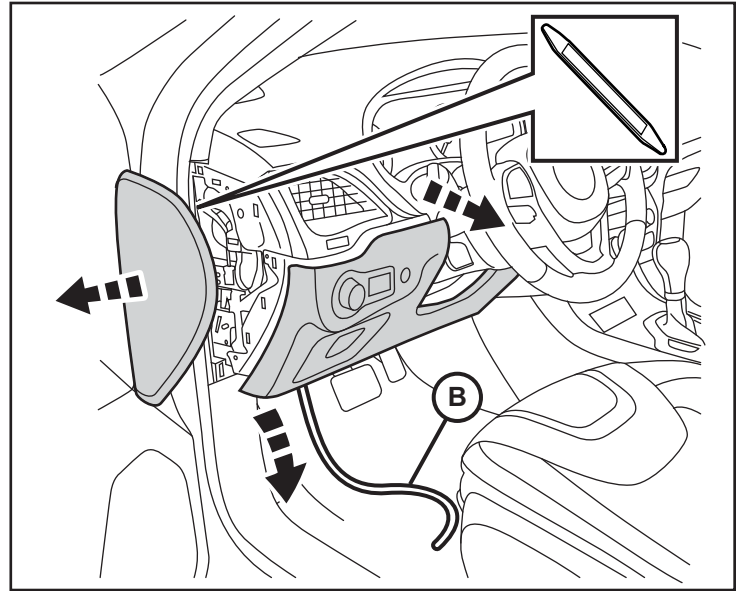


10. Localizar el pasacables de goma a la parte posterior del motor compartimiento. Cortar el extremo del tubo de acceso.

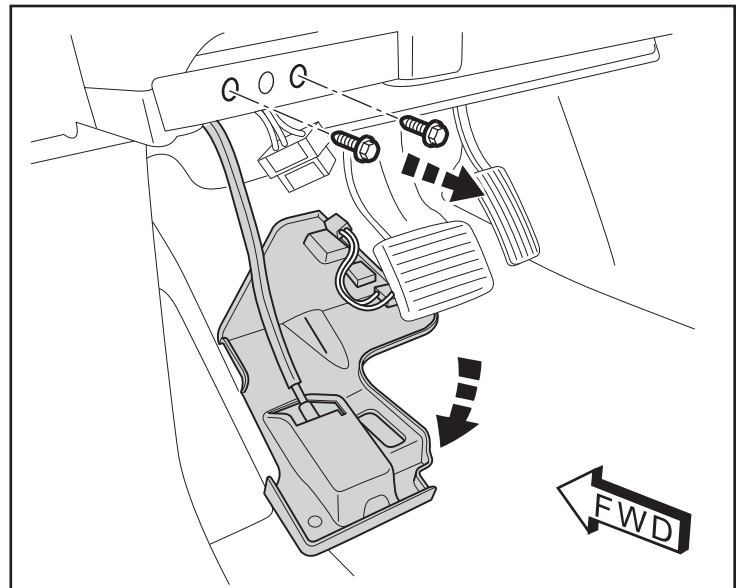
NOTA: El motor no se muestra totalmente en esta vista.



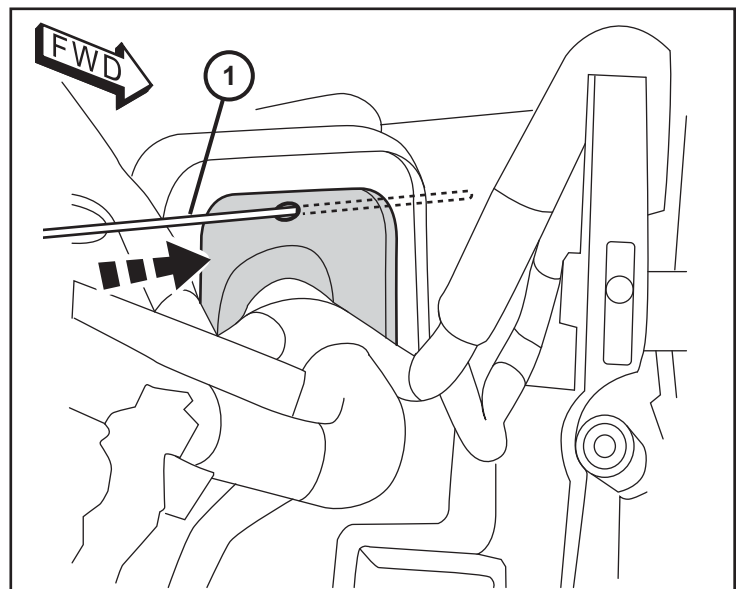
11. Retire con cuidado el panel de ajuste al final de la salpicadero en el lado del conductor. Retire con cuidado el panel inferior bajo la columna de dirección. Tire del arnés (B) hasta el interior.



12. Quite los dos (2) tornillos de la palanca de apertura del cofre montaje y bajar el conjunto hacia abajo bajo la salpicadero.

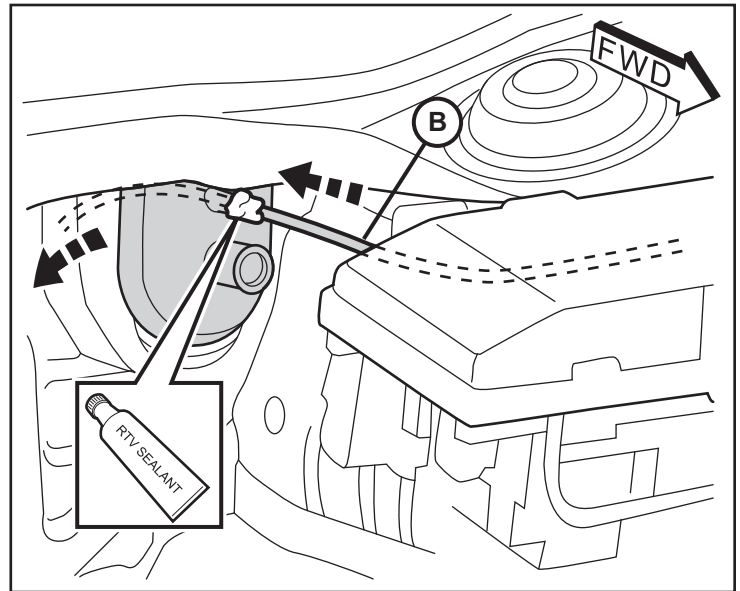


13. Desde el interior del vehículo, debajo del salpicadero en el conductor lado, busque el sello de goma. Alimentar a una larga alambre de metal (1) a través de al compartimiento del motor desde el interior.

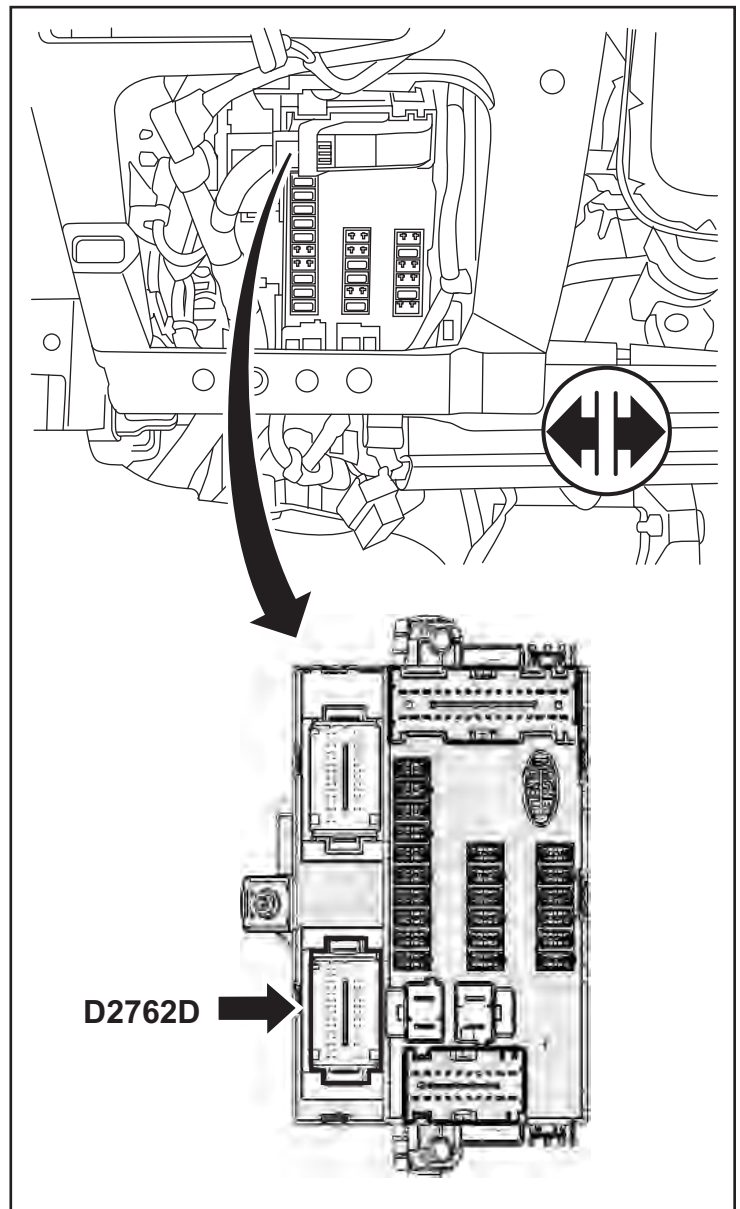


14. Asegure el extremo del mazo de cables al alambre de metal de largo con un trozo de cinta. Tire del extremo del arnés (B) a través de la parte interior debajo del tablero. Aplicar RTV sellador en el cableado y tire de los cables en el tubo para sellar el cableado en el tubo.

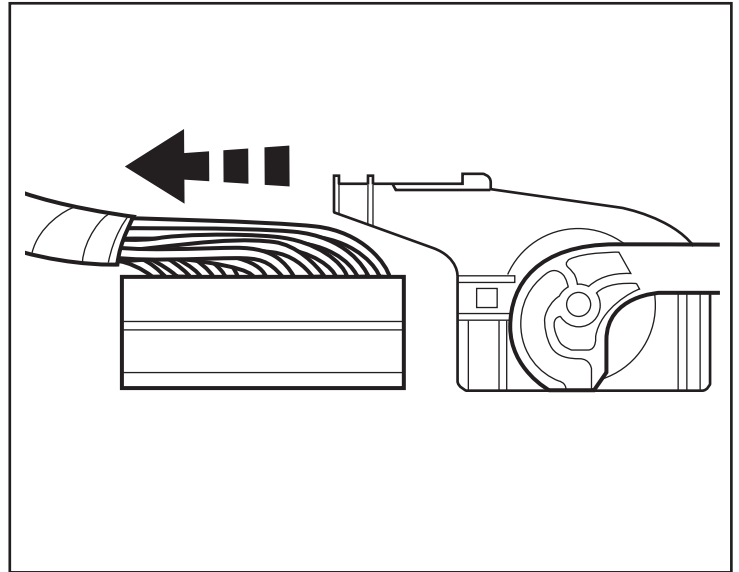
NOTA: El motor no se muestra totalmente en esta vista.



15. El BCM se encuentra detrás del tablero de instrumentos, en el lado izquierdo. Localice el conector inferior izquierda (D2762D).



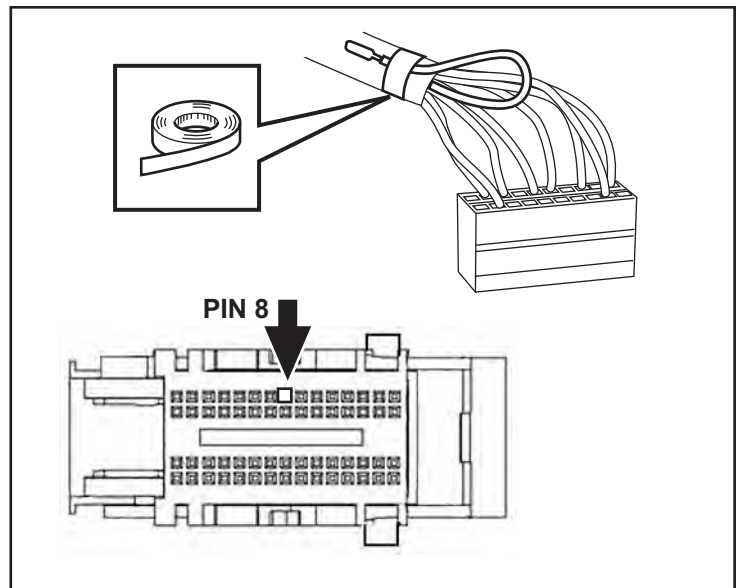
16. Separe del BCM el enchufe del conector superior izquierdo. Oprima las lengüetas de liberación en la parte trasera del conector y deslice el enchufe hacia afuera de la funda exterior.



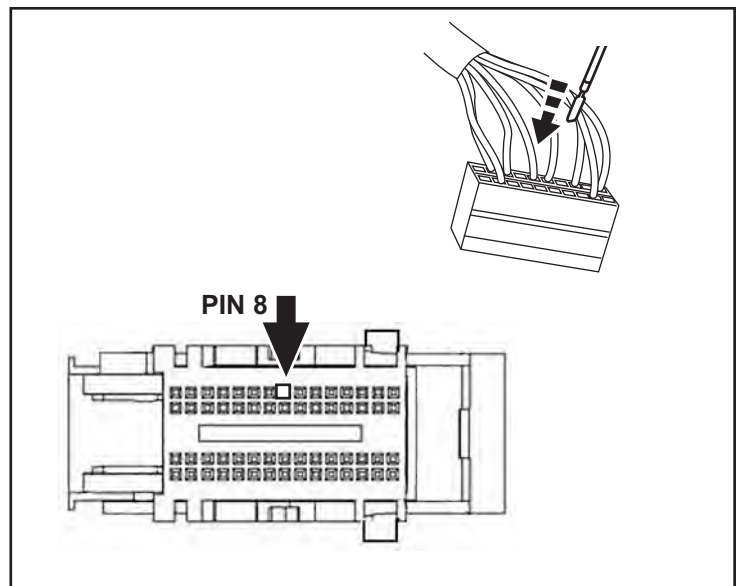
17. Localice la clavija 11 del conector

SEÑAL DEL INTERRUPTOR DEL CIRCUITO G-70-VSS DEBAJO DEL CAPO

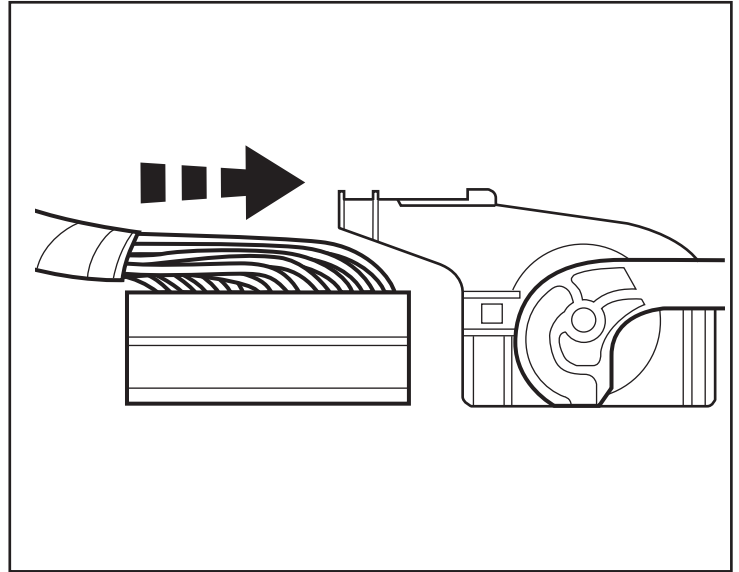
NOTA: Si la clavija 11 tiene un cable instalado de fábrica, retire este cable y envuélvalo con cinta sobre el mazo.



18. Inserte el conector de cable con lengüetas del mazo del interruptor (B) en la clavija 8 del conector.



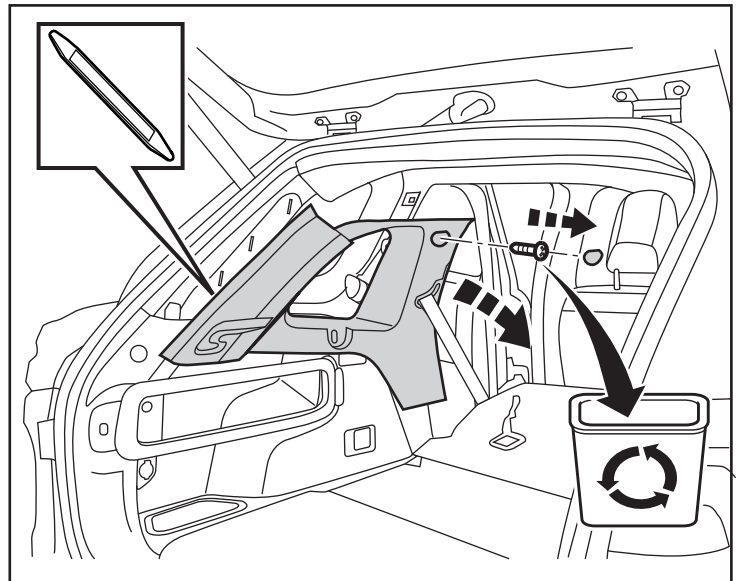
19. Vuelva a instalar la funda exterior sobre el conector.
Enchufe todos los conectores al BCM.



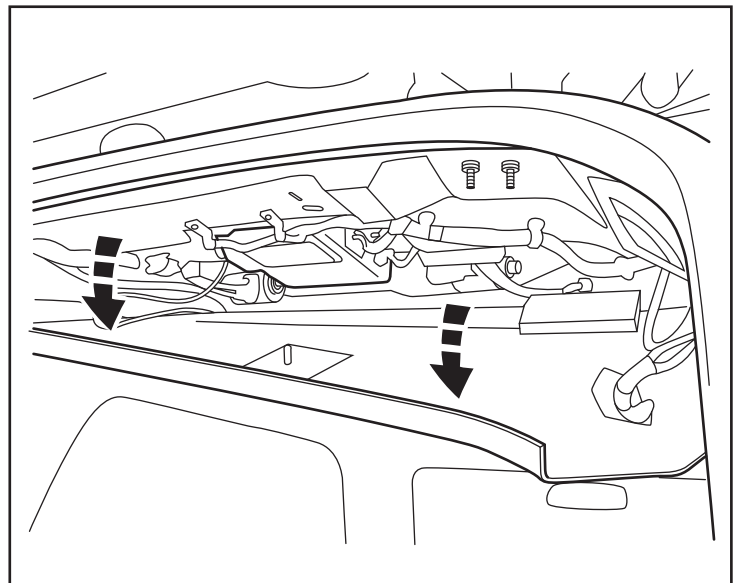
20. En la parte trasera del vehículo, quite la cubierta de carga si es necesario. Retire el panel de la cubierta y un (1) tornillo en la parte superior del pilar "C".
Utilice una varilla de tapicería para quitar el panel de adorno lateral trasero superior.

NOTA: No es necesario retirar completamente los paneles del vehículo. Tenga cuidado de no rayar ni dañar los paneles durante el desmontaje.

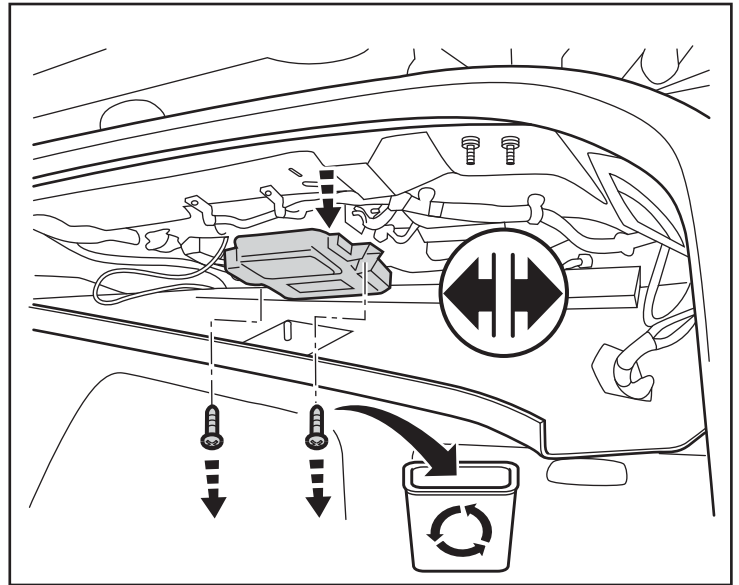
21. REPITA EL PASO 21 DE LADO PASAJERO.



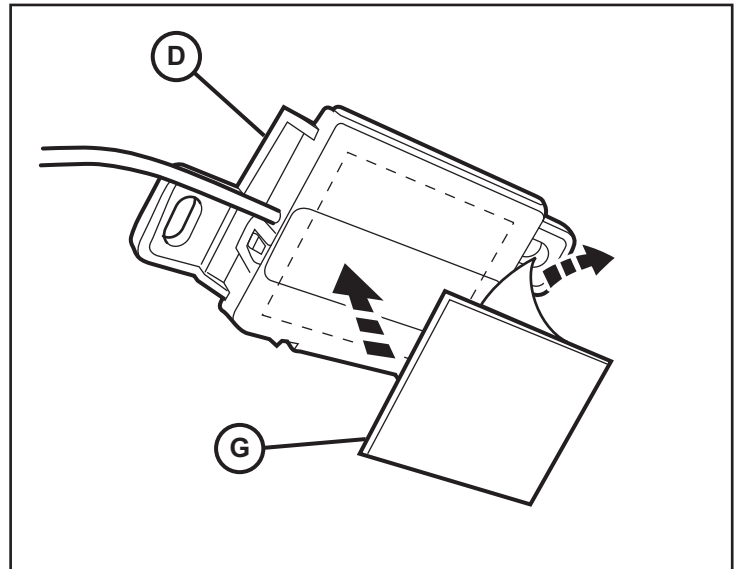
22. Saque con cuidado hacia abajo el borde posterior de la cabeza de cartel en la parte superior de la zona de carga.



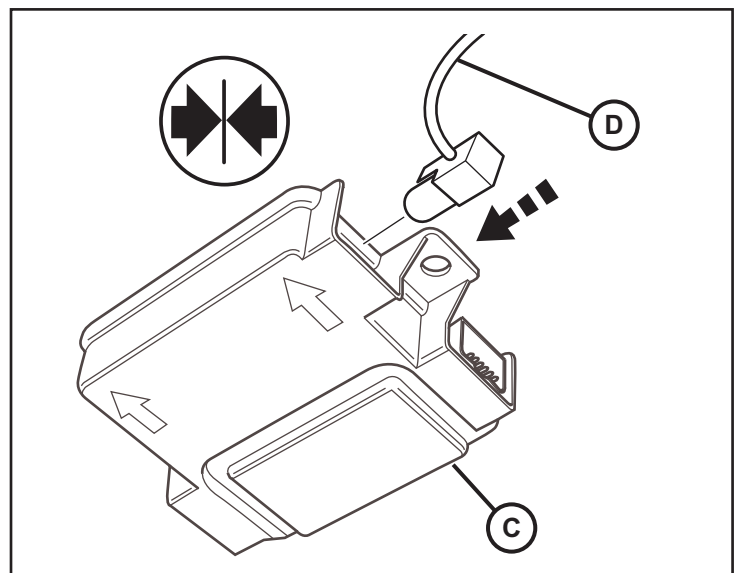
23. Localice el módulo de RF existente en el zona centro del techo. Desconecte todos los conectores del arnés. Quite los dos (2) elementos de fijación. Retire el Hub RF Módulo.



24. Desprenda un lado del panel con doble lado adhesivo (G) y colóquelo sobre el lado de la etiqueta del Módulo de la antena (D).

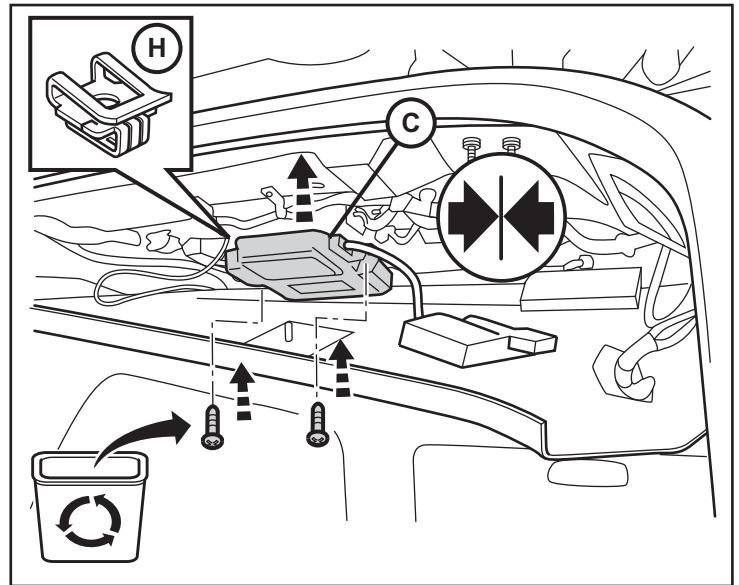


25. Enchufe el cable del Módulo de la antena (D) al nuevo módulo de distribución RF (C).

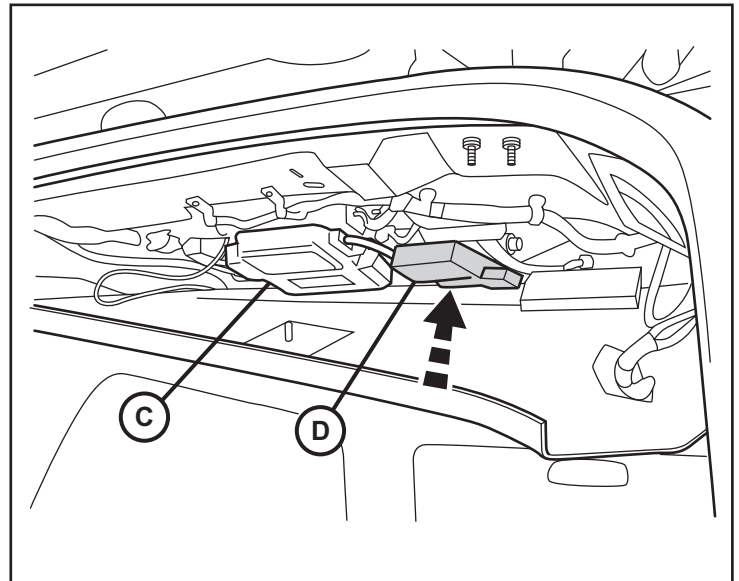


26. Coloque el nuevo módulo de RF (C) en la posición. Asegure el módulo de RF a la azotea con dos (2) tornillos y vuelva a conectar todos arnés conectores.

NOTA: Use dos (2) resortes de tuerca (H) en el kit para volver a instalar el módulo de RF Hub si es necesario.



27. Limpiar la superficie de metal alrededor de la zona donde el antena será montada. Despegar el lado restante del panel adhesivo de doble cara (G). Montar el módulo de antena (D) en la superficie de metal como se muestra.



28. Revise todo los cables y recorte todos los sujetacables.
29. Invierta los pasos del 21 al 23 según sea necesario para instalar los paneles de vestidura y los componentes del área de la compuerta trasera.
30. Invierta los pasos del 12 al 13 según sea necesario para reinstalar los paneles de vestidura del lado del pasajero y los componentes de la guantera.
31. Invierta los pasos 2 y 3 para reinstalar el panel de cubierta del radiador y volver a conectar la batería.

PROGRAMACIÓN DEL RF-HUB

NOTA: No coloque una laptop ni ningún dispositivo inalámbrico (teléfono celular, dispositivo de audio, etc.) sobre o cerca de la consola central.

1. Después de que el RF-Hub ha sido reemplazada con una nueva unidad, conecte la herramienta de análisis de diagnóstico al conector de enlace de datos (DLC). Es posible que tenga que introducir manualmente el VIN.
2. Seleccione la RF-Hub (RFH) en la "Vehicle View" de la herramienta de análisis de diagnóstico.
3. El uso de la herramienta de análisis, seleccione "RF-Hub", entonces el "Misc. Functions". Siga el "RF-HUB Reemplazar" instrucciones.

NOTA: Este procedimiento requiere que inicie sesión en DealerCONNECT.

Va a introducir un PIN cuando se le solicite. El PIN es temporal y estará activo durante 12 horas. Después de 12 horas, un nuevo PIN tendrá que ser obtenida de DealerCONNECT.

4. Seleccione "BCM Misc. Function". Siga el "PROXI Configuration Alignment" instrucciones.
5. Coloque todos los FOBiKs utilizados en este vehículo en el asiento delantero de distancia de la consola.
6. El uso de la herramienta de análisis, seleccione "Misc. Functions", entonces el "Program ignition FOBiKs". Siga el instrucciones.

NOTA: Cuando programe un FOBiK, sostenerlo en la mano y descansando en la consola.

NOTA: Cuando se le indique que "Press the Unlock Button" no pulse el botón durante un largo tiempo. Púselo Una vez rápidamente.

NOTA: Este procedimiento requiere que inicie sesión en DealerCONNECT.

Va a introducir un PIN cuando se le solicite. El PIN es temporal y estará activo durante 12 horas. Después de 12 horas, un nuevo PIN tendrá que ser obtenida de DealerCONNECT.

7. Una vez que todos los FOBiKs se han programado, coloque el encendido en ON (encendido). El uso de la herramienta de análisis, seleccione "RFH".
8. Actualización de los valores de presión de neumáticos delanteros y traseros.
9. Programe los IDs sensor del neumático.
10. Coloque el encendido en la posición off/lock (apagado/bloqueo). Espere 30 segundos. Coloque el encendido en ON (encendido).
11. Verifique que no haya señales de RF-Hub DTCs de activos. Si los hay, vaya a la Sección 28 y llevar a cabo el procedimiento adecuado.
12. Coloque el encendido en la posición off/lock (apagado/bloqueo). Compruebe cada FOBiK para un funcionamiento correcto.

INHABILITACIÓN TEMPORAL DEL ARRANQUE REMOTO

1. Seleccione "BODY CONTROL MODULE (BCM)".
2. Seleccione "MISCELLANEOUS FUNCTIONS".
3. Seleccione "TEMPORARY REMOTE START DISABLE".
4. Siga las instrucciones y verifique que se haya inhabilitado el arranque remoto.
5. La campanilla del agrupamiento de instrumentos sonará varias veces y a continuación se restablecerá el BCM.

PARA BORRAR TODOS LOS DTC

NOTA: La aplicación de diagnóstico de wiTECH es el método preferente para borrar todos los DTC.

PRUEBA DEL ARRANQUE REMOTO

Con el vehículo apagado y las puertas cerradas y con seguro, verifique que el arranque remoto funcione correctamente.